

高効率、極小サイズ出力電圧可変型高圧電源 高効率・I型共振PWM方式 3.5W 中高圧DC-DCコンバータ

Bellnix®

0V ~ 350V PHV Series

PHVシリーズはBellnixの独自の新技术であるI型共振PWM方式によって製品化されました。I型共振PWM方式の採用で高圧電源としては極めて高い効率(68%typ.)を実現しました。この結果、寸法も、3.5Wで従来製品の1/5のサイズまで超小型化されました。PHVシリーズは5面金属シールドケースを採用し、長寿命、高信頼性が期待できる出力電圧可変型中高圧DC-DCコンバータです。

■ 特長

- ・高効率 68%typ.
- ・高信頼性
- ・出力大容量3.5W
- ・低価格/長寿命
- ・5面シールド金属ケース
- ・ON/OFFコントロール(オプション)
- ・外部電圧による電圧可変
- ・低リップル・ノイズ
- ・プリント基板実装タイプ
- ・MTBF期待値400,000h
- ・過電流保護回路内蔵
- ・極小サイズ、デバイス化



■ 形名/規格

形名 PHVシリーズ	入力電圧 (Vdc)	出力電圧 (Vdc)	出力電圧可変範囲 (Vdc) (注1)	出力電流 (mA)	出力容量 (W)	入力電流 (mA) typ.	リップル・ノイズ (mVp-p) max.	ケース
PHV12-350S10P	10.8~16.5	+350	0 ~ +350	0 ~ 10	3.5	430	100	PH-15
PHV12-350S10N	10.8~16.5	-350	0 ~ -350	0 ~ 10	3.5	430	100	PH-15

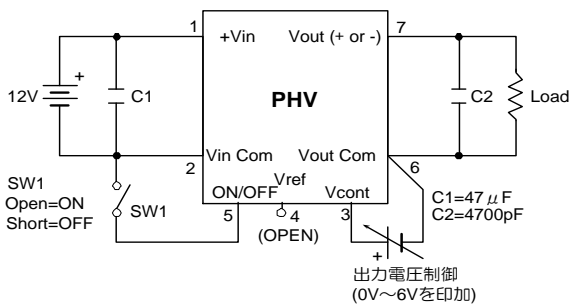
■ 仕様

入力変動	0.01% typ.(入力電圧+12V±1Vの変動に対して)
負荷変動	0.01% typ.(負荷電流0%~100%の変動に対して)
温度変動	±0.01%/°C typ.(-10°C~+50°Cの温度変動に対して)
過電流保護回路	垂下型特性、自動復帰回路内蔵105%以上にて動作
出力電圧設定精度	±5%以下(定格出力、定格負荷、Vcont=6Vにて)
出力電圧制御	外部電圧0V~+6V又は、外付け5kΩの可変抵抗にて可能
ON/OFF制御(注2)	可能(2pin-5pin間:オープンにてON、ショートにてOFF)
使用温度範囲	-10°C~+50°C(40°C以上にて温度ディレーティング要)
保存温度範囲	-20°C~+85°C
使用湿度範囲	20%~95%RH(非結露)
入出力間絶縁	非絶縁型(2pin-6pin 及び ケースは内部にて接続されています)

注1. 出力電圧はVcont電圧の印加により制御されます。可変抵抗又は外部電圧のいずれかの方法によりVcont端子に電圧を印加し出力電圧を制御してください。
Vcont電圧=0Vの時の出力電圧(出力残留電圧)は最大出力電圧の2.0%以内(入出力定格)。

注2. ON/OFF制御はオプションです。御注文の場合は形名末尾に「R」を記載してください。(例: PHV12-350S10PR) R=Remote control

■ テスト回路

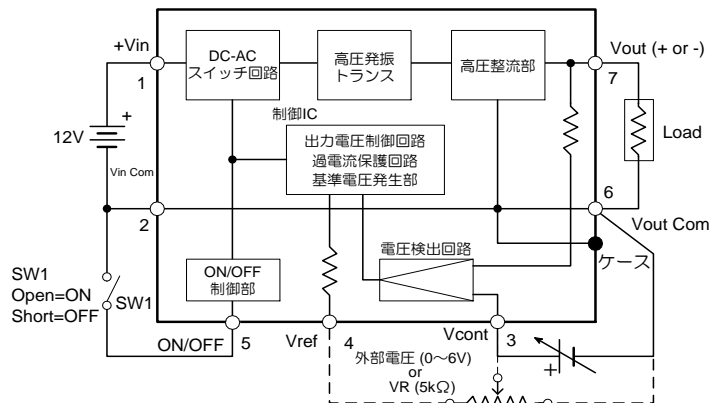


記1: 入出力のグラウンドライン及びケースは内部にて接続されています。

記2: Vrefは6V±0.3V(外付けVR=5kΩ時)

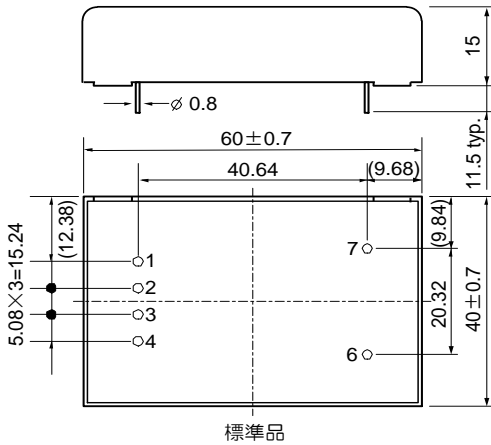
記3: ON/OFF制御はトランジスタで可能です。
(ON/OFF制御の項参照)

■ ブロック図

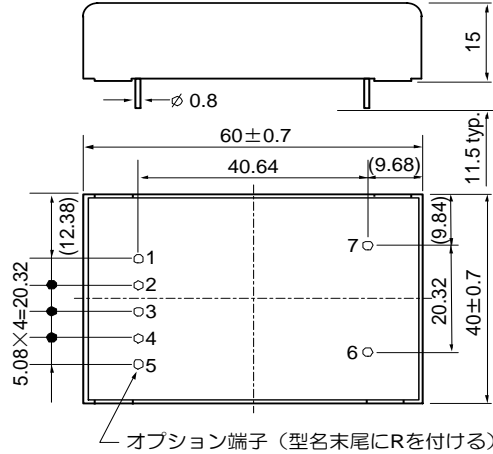


■ 形状・寸法・端子構成(PH-15ケース)

標準品の外形寸法と端子構成



ON/OFF制御オプション負荷時の端子構成



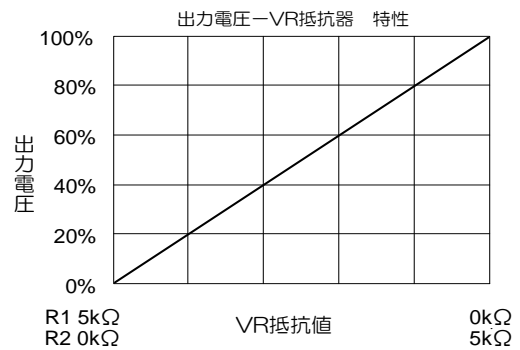
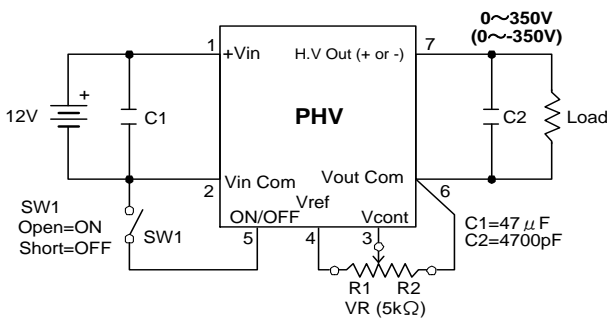
端子	機能
1	+Vin
2	Vin Com
3	Vcont
4	Vref
5	ON/OFF
6	Vout Com
7	H.V Out (+ or -)

重量: 72g typ.

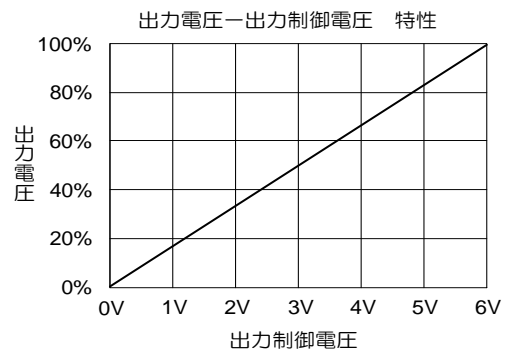
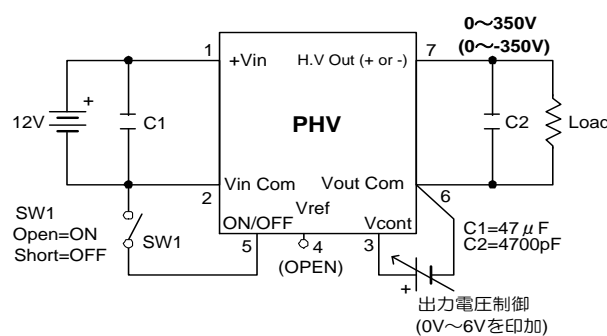
単位: mm

指定なき寸法公差±0.5

■ 可変抵抗器による出力電圧制御方法

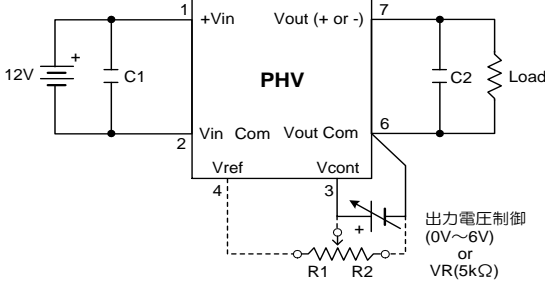


■ 外部電圧による出力電圧制御方法



■ 標準的使用法

PHVシリーズ(350V、500V、1kV、2kV)



PHVシリーズは基本的に付加部品を必要としませんが、供給電源とコンバータの距離が長い、入力線が細い、入力側にフィルター構成されているなど、入力のインピーダンスが高い場合は入力側にコンデンサC1を付加して下さい。コンデンサの取付は可能な限り、コンバータ端子側に近付けリードインダクタンスを下げるように取付をして下さい。

■ ON/OFF制御(オプション)

オプションによりON/OFF制御機能付が用意されています。この機種では、ON/OFF端子とVinCom端子間を開閉することにより外部から出力電圧をON/OFFすることができます。

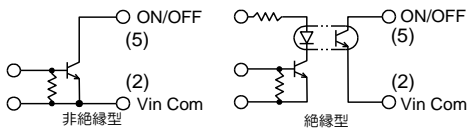
ON/OFF端子(5)とVinCom(2)間

①Openで出力ON

②Short(0~1.0V、1mA max)で出力OFF

ON/OFF端子は電源内部で5VにプルアップされていますのでON/OFF端子をスイッチさせる素子(ホトカブラ、トランジスタ等)の電圧に注意して下さい。

ON/OFF制御を行わない場合には開放にして下さい。



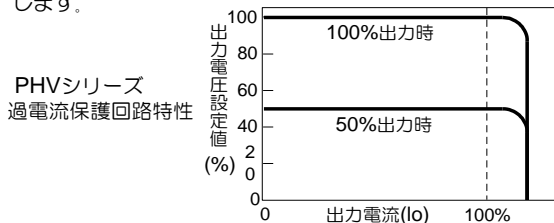
ON/OFF端子へのチャタリングは出力電圧に影響いたしますのでチャタリングの無いものにして下さい。

ON/OFF制御で出力OFFにした場合の出力残留電圧は0.5%以内です。(入出力定格時)

■ 過電流保護回路

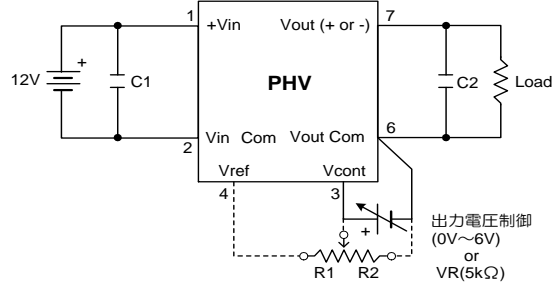
PHVシリーズは過負荷及び負荷ショートに対する保護として過電流保護回路が設けられています。

過負荷及び負荷がショートとなった場合、出力電圧を降下させる形で動作し、原因を除去すれば出力は自動復帰します。

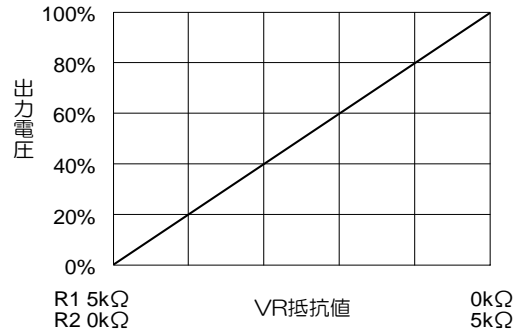


■ 出力電圧の設定・可変方法

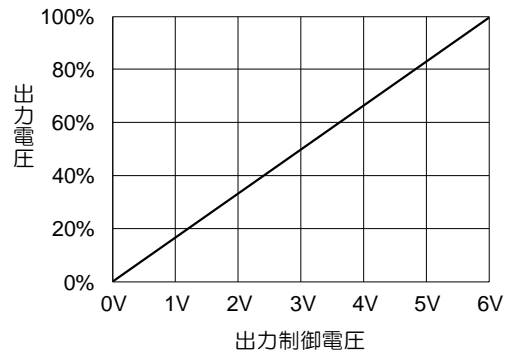
PHVシリーズの出力電圧は外部電圧または、外部可変抵抗によって設定と可変ができます。



出力電圧—VR抵抗値 特性



出力電圧—出力制御電圧 特性



●上記特性(出力電圧—VR抵抗値特性)グラフにおいてR1、R2の抵抗値は目安的なものです。実際のご使用に当たっては、可変抵抗等で出力電圧を確認し、調整願います。

●Vcontに印加する電圧は6V+5%以上印加しないで下さい。

●可変抵抗器は温度特性のよいものをご使用下さい。

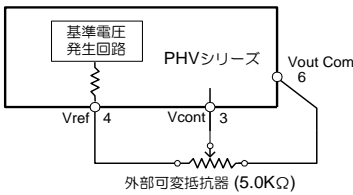
●可変抵抗器の抵抗値が5.0kΩ (R1=0Ω、R2=5kΩ)の時、最大6.0Vの電圧がVcont端子に印加されるようになっています。従って、この抵抗値の許容誤差が最大出力電圧に大きく影響しますので抵抗値は5.0kΩ±5%のものをお使い下さい。

■ 推奨パターン

- ①PHVシリーズは金属ケースを採用しております。両面基板に実装の場合、本コンバータへの配線はハンダ面にて配線して下さい。また本コンバータは高圧が発生しますのでパターンの沿面距離は十分注意して配線して下さい。
- ②両面基板に実装の場合、高圧出力端子の部品面のランドは極力小さくして下さい。
- ③金属ケースは特別に接地する必要はありません。使用上、金属ケースを接地したい場合には極力、対地間インピーダンスを下げるようにして下さい。

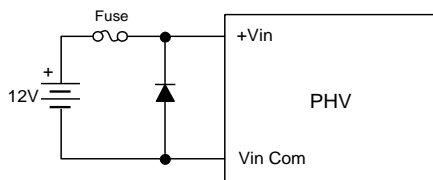
■ Vref端子(基準電圧出力)

出力電圧を可変抵抗器で制御するときにこの端子を使用します。Vrefは基準電圧6Vが出力されています。この場合、外部の可変抵抗器は5kΩを使用します。外部可変抵抗器の抵抗値(許容誤差)がVref端子電圧の設定値に影響し出力電圧を決定しますので、この抵抗値は精度の高い5kΩ±5%のものをご使用下さい。ご使用される可変抵抗器(5kΩ)の種類は問いませんが、温度係数のよいものをお勧めいたします。



■ 入力の逆接続防止

入力電圧を逆接続するとコンバータを破損させることがあります。逆接続の可能性がある場合は下図のように入力端子にダイオードとヒューズを接続して下さい。



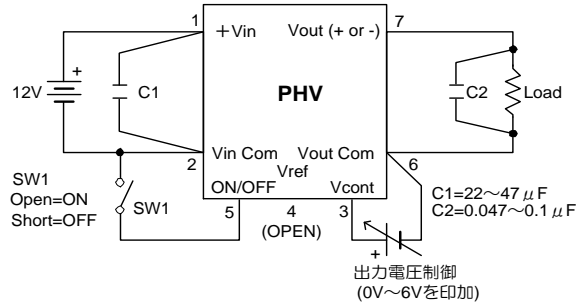
■ 推奨ハンダ付け条件

各部のハンダ付け条件は、下記条件以内で実施して下さい。

- ①ハンダごての場合 340~360℃ 5秒
- ②ハンダティップ槽の場合 230~260℃ 10秒

■ 出力ノイズをさらに低減させたい場合

PHVシリーズは基本的に付加部品を必要としませんが、さらに出力ノイズを低減させたい場合は下図のようにコンデンサC2を付加することをお勧めします。



出力ノイズをさらに低減させたい場合は入力・出力の配線を沿面・空間距離に十分注意しながら極力短く配線し、C2をLoadの近くにレイアウトして下さい。

ポイント！

- ①入力に付加するコンデンサは高周波特性の良好な部品を選定して下さい。
- ②アース(COMMON)ラインは共通のインピーダンスを小さくなるように、太く短くパターン設計して下さい。
- ③出力側に付加するコンデンサは耐圧が十分とれることを確認し、負荷端に付けて下さい。この場合もコンデンサのリードは短くなるように工夫して下さい。また、応答速度が問題となる負荷ではコンデンサとの時定数に注意して下さい。