

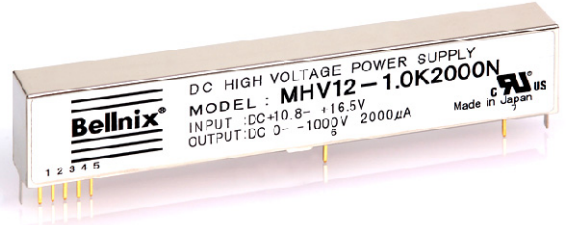
極小サイズ 出力電圧可変型高圧電源 2W~2.6W 中高圧DC-DCコンバータ

Bellnix® 0V~470V、1000V、1500V、2000V MHV Series

MHVシリーズは業界で初めて高圧電源を最新のSMT(面実装技術)によって従来品の1/5~1/6に超小型化した出力電圧可変型の中高圧DC-DCコンバータです。出力電圧の制御は外部電圧あるいは外部可変抵抗にて制御できます。MHVシリーズは5面金属シールドケースを採用し、更に低リップル、低ノイズを実現した製品です。

■ 特長

- ・プリント基板実装タイプ
- ・出力容量2W~2.6W
- ・過電流保護回路内蔵
- ・世界極小サイズ、デバイス化を実現
- ・低価格
- ・UL/c-UL 60950-1 取得
- ・UL/c-UL 62368-1 取得
- ・5面シールド金属ケースを採用
- ・ON/OFFコントロール可能
- ・外部電圧による電圧可変
- ・低リップル・ノイズ30mVp-p
- ・高信頼性、長寿命
- ・外付けDC/DCで、24V入力対応可能



■ 形名/規格

形名 MHVシリーズ	入力電圧 (Vdc)	出力電圧 (Vdc) 注1	出力電流 (mA)	負荷抵抗 (KΩ) min	出力容量 (W)	入力電流 (mA) typ	リップル・ノイズ (mVp-p) typ	ケース
MHV12-470S06P	10.8~13.2	0~+470	0~5.6	83.3	2.6	390	40	M-11
MHV12-470S06N	10.8~13.2	0~-470	0~5.6	83.3	2.6	390	40	M-11
MHV12-1.0K2000P	10.8~16.5	0~+1000	0~2	500	2.0	290	30	M-11
MHV12-1.0K2000N	10.8~16.5	0~-1000	0~2	500	2.0	290	30	M-11
MHV12-1.5K1300P	10.8~16.5	0~+1500	0~1.3	1150	2.0	290	30	M-11
MHV12-1.5K1300N	10.8~16.5	0~-1500	0~1.3	1150	2.0	290	30	M-11
MHV12-2.0K1000P	10.8~16.5	0~+2000	0~1	2000	2.0	340	50	M-11
MHV12-2.0K1000N	10.8~16.5	0~-2000	0~1	2000	2.0	340	50	M-11

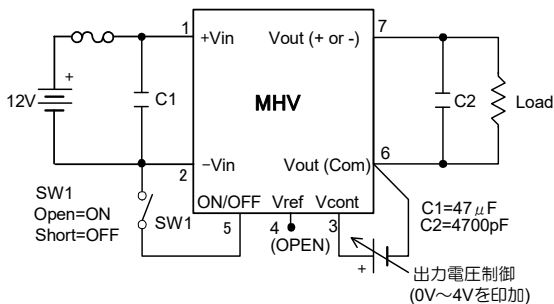
注1：入力電圧24Vでの使用方法はP5を参照して下さい。

■ 仕様

入力変動	0.03% typ.(入力電圧範囲内の変動に対して)
負荷変動	470Vタイプ：0.08%typ, 1KV、1.5KV、2KVタイプ：0.03% typ(負荷電流0~100%の変動に対して)
温度変動	±0.01%/°C typ.(-10°C~+50°Cの温度変動に対して)
過電流保護回路	フの字型特性、自動復帰回路内蔵105%以上にて動作
出力電圧設定精度	±5%以下(定格出力、定格負荷、470VタイプはVcont=3.76V, 1KV、1.5KV、2KVタイプはVcont=4Vにて)
出力電圧制御	外部電圧0V~+4V又は、外付け5KΩの可変抵抗にて可能
ON/OFF制御	可能(2pin-5pin間：オープンにてON,ショートにてOFF)
使用温度範囲	-10°C~+60°C(50°C温度ディレーティングを要)
保存温度範囲	-25°C~+85°C
使用湿度範囲	20%~95%RH(非結露)
入出力間絶縁	非絶縁型(2pin-6pin及びケースは内部にて接続されています)
MTBF期待値	390,000~400,000H min.(Bellnix MTBF計算表により算出)

注2. 出力電圧はVcont電圧の印加により制御されます。可変抵抗又は外部電圧の何れかの方法によりVcont端子に電圧を印加し出力電圧を制御してください。
Vcont電圧=0Vの時の出力電圧(出力残留電圧)は最大出力電圧の0.5%以内(入出力定格)。

■ テスト回路

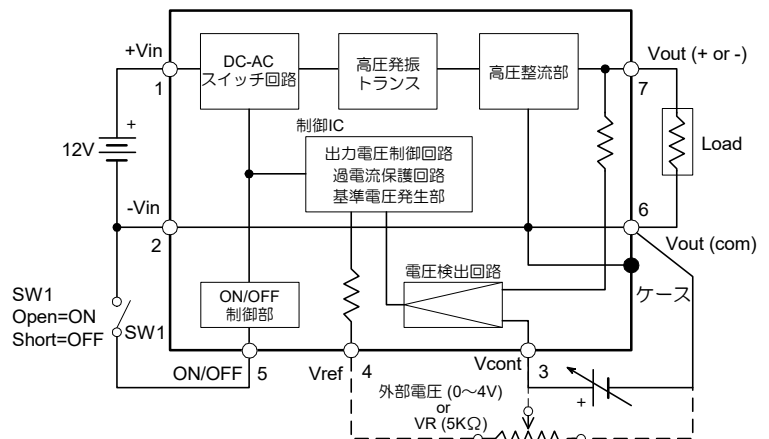


記1：入カ-出力のグラウンドライン及びケースは内部にて接続されています。

記2：Vrefは4V(外付けVR=5KΩ時)

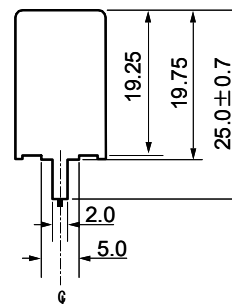
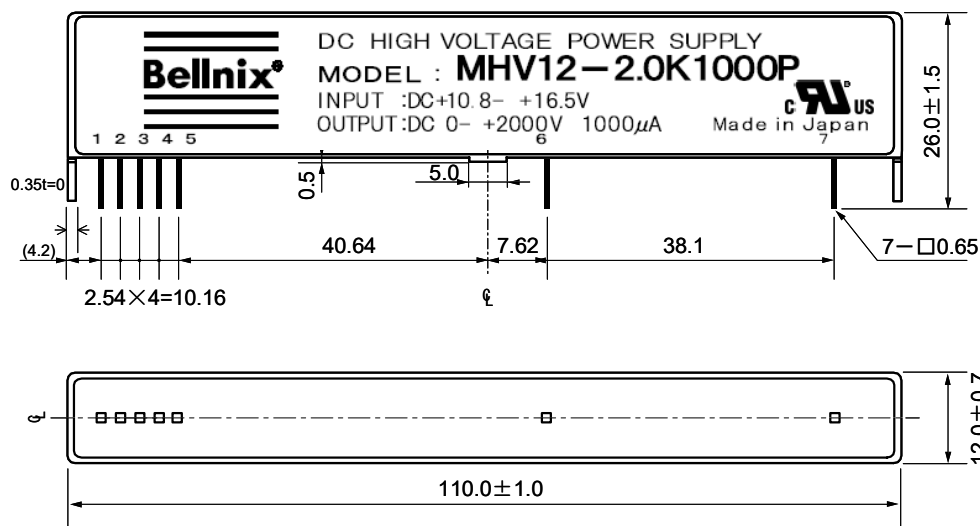
記3：ON/OFF制御はトランジスターで可能です。

■ ブロック図



UL認定品(UL File No : E305960)

■ 形状・寸法・端子構成(M-11ケース)



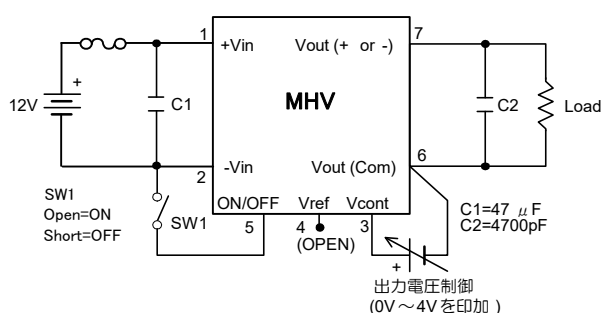
pin-NO.	pin 名称
1	+Vin
2	-Vin
3	Vcont
4	Vref
5	ON/OFF
6	Vout (com)
7	Vout (+ or -)

重量 : 65g typ.
 単位 : mm
 指定なき寸法公差 ±0.5

1) 端子
 材質 : リン青銅
 処理 : Ni下地Auメッキ

2) ケース
 材質 : 真鍮
 処理 : ニッケルメッキ

■ 標準的使用法



MHVシリーズは基本的に付加部品を必要としませんが、供給電源とコンバータの距離が長い、入力線が細い、入力側にフィルタが構成されているなど、入力のインピーダンスが高い場合は入力側にコンデンサC1を付加して下さい。コンデンサの取付は可能な限り、コンバータ端子側に付加し、リードインダクタンスを下げるように取付して下さい。

■ ON/OFF制御

ON/OFF端子と-Vin端子間を開閉することにより外部から出力電圧をON/OFFすることができます。

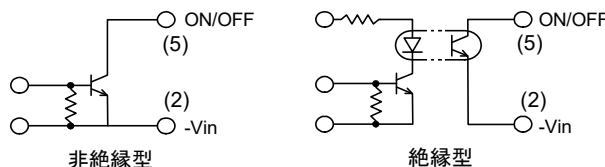
ON/OFF端子(5)と-Vin端子(2)間

①Openで出力ON

②Short(0~1.0V, 1mAmax)で出力OFF

ON/OFF端子は電源内部で+VinにプルアップされていますのでON/OFF端子をスイッチさせる素子(ホトカブラ、トランジスタ等)の電圧に注意して下さい。

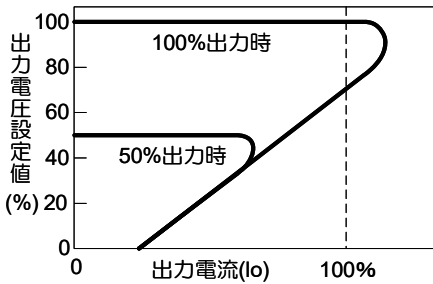
ON/OFF制御を行わない場合には(5)をOPENにして下さい。



ON/OFF端子へのチャタリングは出力電圧に影響いたしますのでチャタリングの無いものにして下さい。ON/OFF制御で出力OFFにした時の出力残留電圧は0.5%以内です。

■ 過電流保護回路

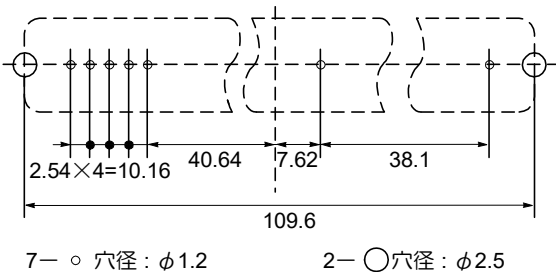
MHVシリーズは過負荷及び負荷ショートに対する保護として過電流保護回路が設けられております。過負荷及び負荷ショートとなった場合、出力電圧を降下させる形で動作し、原因を除去すれば出力は自動復帰します。



MHVシリーズ
過電流保護回路特性

過電流保護回路はフの字特性となっております。負荷は各シリーズで定められた最低抵抗値以上でご使用下さい。

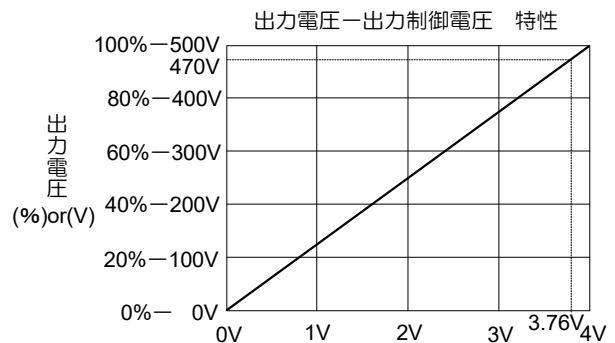
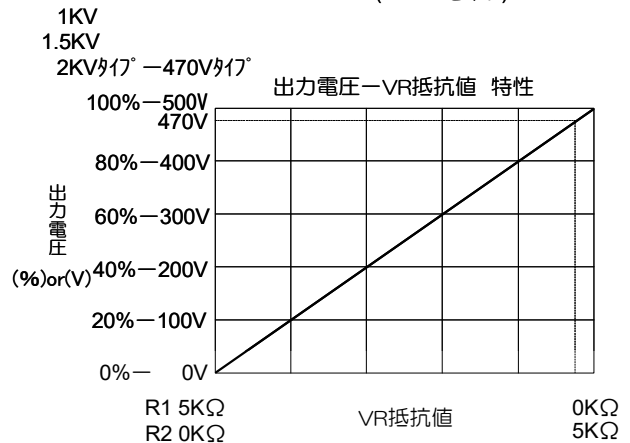
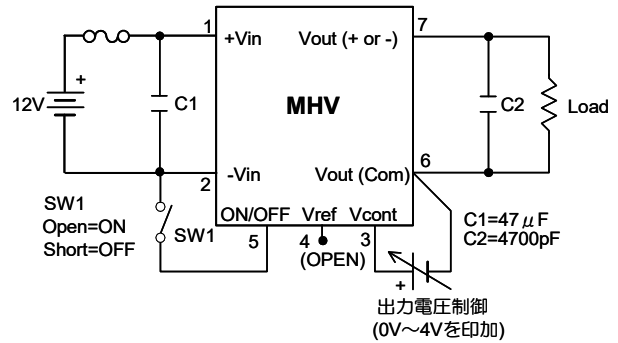
■ 推奨パターン



- ①MHVシリーズは金属ケースを採用しております。両面基板に実装の場合、本コンバータへの配線はハンダ面にて配線して下さい。また本コンバータは高圧が発生しますのでパターンの沿面距離は十分注意して配線して下さい。
- ②両面基板に実装の場合、高圧出力端子の部品面のランドは極力小さくして下さい。
- ③MHVシリーズのケースは-VinとVout(Com)に接続されています。
- ④金属ケースは特別に接地する必要はありません。使用上、金属ケースを接地したい場合には極力、対地間インピーダンスを下げるようにして下さい。

■ 出力電圧の設定・可変方法

MHVシリーズの出力電圧は外部電圧または、外部可変抵抗によって設定と可変ができます。

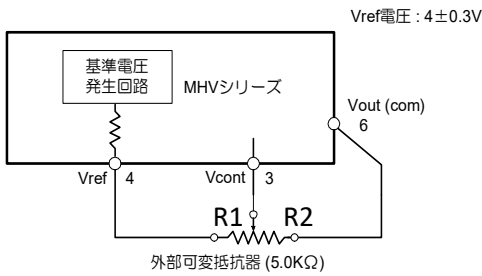


- 上記特性(出力電圧—VR抵抗値特性)グラフにおいて R1、R2の抵抗値は目安的なものです。固定抵抗で出力電圧を固定出力に設定するときは一度可変抵抗器にて R1、R2を決定してから行って下さい。
- Vcontに印加する電圧は4V+5%以上印加しないで下さい。
- 可変抵抗器は温度特性のよいものをご使用下さい。
- 可変抵抗器の抵抗値が5.0KΩでVcont端子に4.0V印加され100%の出力電圧になるよう設定されています。この抵抗値の許容誤差が最大出力電圧に大きく影響されていますので抵抗値は5.0KΩ±5%になるように設定して下さい。

■ Vref端子(基準電圧出力)の説明

出力電圧を可変抵抗器で制御するときにこの端子を使用します。Vrefは基準電圧4Vが出力されています。この場合、外部の可変抵抗器は5KΩを使用します。

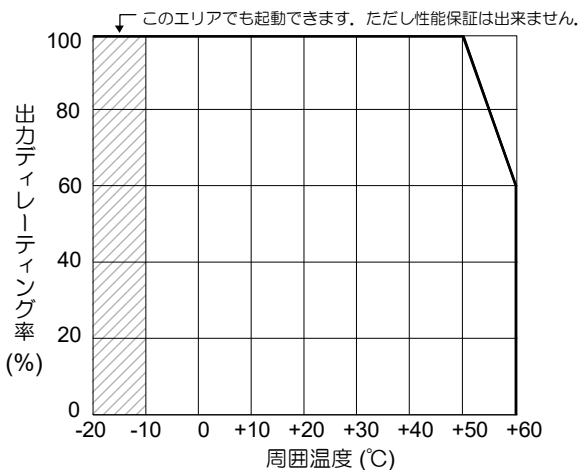
外部可変抵抗器の抵抗値(許容誤差)がVref端子電圧の設定値に影響し出力電圧を決定しますので、この抵抗値は精度の高い5KΩ±5%のものをご使用下さい。ご使用される可変抵抗器(5KΩ)の種類は問いませんが、温度係数のよいものをお勧めいたします。



■ 温度ディレーティング

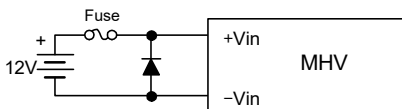
MHVシリーズを周囲温度50℃以上で使用される場合は下記ディレーティング内でご使用下さい。

最低負荷抵抗値が各シリーズごとに規定されています。50℃以上でご使用の場合は下記の表に従い負荷抵抗を高くして下さい。



■ 入力の逆接続防止

入力電圧を逆接続するとコンバータを破損させることがあります。逆接続の可能性がある場合は下図のように入力端子にダイオードとヒューズを接続して下さい。



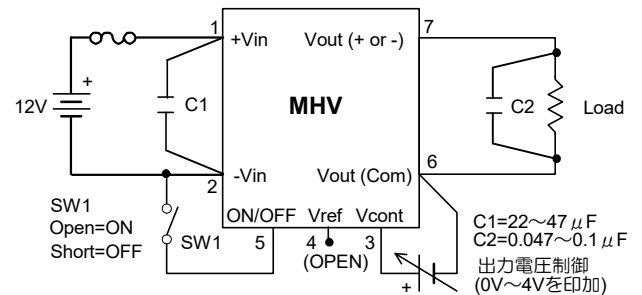
■ 推奨ハンダ付け条件

各部のハンダ付け条件は、下記条件以内で実施して下さい。

- ①ハンダごての場合 340~360℃ 5秒
- ②ハンダティップ槽の場合 230~260℃ 10秒

■ 出力ノイズをさらに低減させたい場合

MHVシリーズは基本的に付加部品を必要としませんが、さらに出力ノイズを低減させたい場合は下図のようにコンデンサC2を付加することをお勧めします。



出力ノイズをさらに低減させたい場合は入力・出力の配線を沿面・空間距離に十分注意しながら極力短く配線し、C2をLoadの近くにレイアウトして下さい。

ポイント！

- ①入力に付加するコンデンサは高周波特性の良好な部品を選定して下さい。
- ②アース(COMMON)ラインは共通のインピーダンスを小さくなるように、太く短くパターン設計して下さい。
- ③出力側に付加するコンデンサは耐圧が十分とれることを確認し、負荷端に付けて下さい。この場合もコンデンサのリードは短くなるように工夫して下さい。また、応答速度が問題となる負荷ではコンデンサとの時定数に注意して下さい。

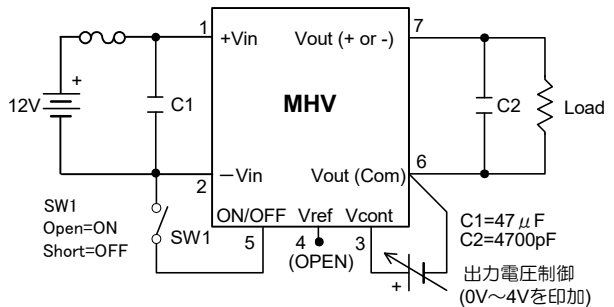
■ 安全規格

MHVシリーズは以下の規格を取得しております。

- ・UL/c-UL 60950-1
- ・UL/c-UL 62368-1

UL File No. : E305960

MHVシリーズをRecognized(認定品)で御使用になる場合は、下図のように入力ヒューズを実装して下さい。

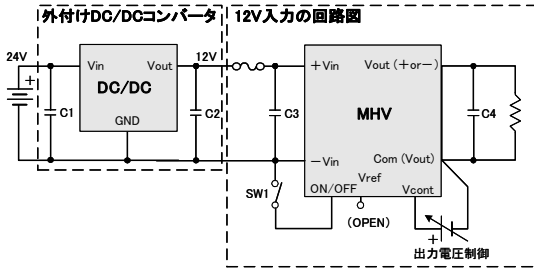


ヒューズは、以下に該当するものを選定下さい。

- ・UL Listed品
- ・DC250V、定格電流2Aタイプ

入力電圧24Vでの使用方法

MHVシリーズの前段に24V入力/12V出力のDC/DCコンバータを接続することで、24Vの入力電圧でもMHVシリーズを使用することができます。



DC/DCコンバーター例

型名	Vin[V]	Vout[V]	Iout[mA]	絶縁
R-7812-0.5	15~32	12	500	非絶縁型
REC6-2412SRW/R/A	18~36	12	500	絶縁型
RPP20-2412S	18~36	12	1666	絶縁型
BTC24-12S50	18~36	12	500	絶縁型
BTD24-12S100	18~36	12	1000	絶縁型

前段のDC/DCコンバータの選定には下記のことにご注意してください。

- MHVシリーズの入力電力に合った、DC/DCコンバータを選定して下さい。
- 選定の際にはDC/DCコンバータの温度デレーティングにご注意して下さい。
- C1、C2はDC/DCコンバータのデータシート推奨のコンデンサを使用して下さい。
- 使用前にDC/DCコンバータのデータシートを必ず確認して下さい。