

■ 概要

BTD シリーズは、薄型、高効率、低ノイズの絶縁型 DC-DC コンバータです。
小型化を実現する為に新回路の採用を図り、高効率でしかもシンプルな回路構成としました。
更に新機能として出力電圧可変及び ON/OFF 機能を付加しました。



■ 特徴

- 出力電圧可変機能付
- ON/OFF 制御機能付
- デュアル電源をシングル電源として使用可能
- 絶縁耐圧 AC500V
- 過電流保護回路内蔵
- 低入力電圧保護機能内蔵
- 過入力電流保護素子内蔵
- 電解コン、タンタルコン不使用
- MTTF 約 65 万時間
- 金属シールドカバー付
- ハロゲンフリー基板使用
- 1 次-2 次間結合容量 約 1,100pF
- 動作温度 -40°C ~ +85°C (温度ディレーティング要)
- RoHS 指令対応
- UL/c-UL 認定

■ 機種・定格

形名 Models BTD Series	入力電圧 Input V Vdc	出力電圧 Output V Vdc	出力電流 Output I mA	入力変動 Line Reg. mV(max.)	負荷変動 Load Reg. mV(max.)	リップルノイズ Noise mVpp(typ.)	効率 Efficiency %(typ.)
BTD05-03S250□	4.5~9	3.3	0~2500	20	40	40	84
BTD05-05S200□		5	0~2000				84
BTD05-12S80□		12(15)	0~800 (640)	80	100	600	84
BTD05-12W40□		±12(±15)	0~400 (320)				83
BTD12-03S250□	9~18	3.3	0~2500	20	40	40	84
BTD12-05S200□		5	0~2000				86
BTD12-12S100□		12(15)	0~1000 (800)	80	100	600	88
BTD12-12W45□		±12(±15)	0~450 (360)				86
BTD24-03S250□	18~36	3.3	0~2500	20	40	40	84
BTD24-05S200□		5	0~2000				86
BTD24-12S100□		12(15)	0~1000 (800)	80	100	600	87
BTD24-12W45□		±12(±15)	0~450 (360)				86
BTD48-03S250□	36~76	3.3	0~2500	20	40	40	84
BTD48-05S200□		5	0~2000				86
BTD48-12S100□		12(15)	0~1000 (800)	80	100	600	88
BTD48-12W45□		±12(±15)	0~450 (360)				86

注記 1: ご注文時に形名の□欄にパッケージ指定してください。D:DIP 型、S:SMD 型

例) DIP 型 BTD05-03S250D、SMD 型 BTD05-03S250S

注記 2: 出力電圧の () 内は、Vadj と -Vout をショートしたときの出力電圧です。

注記 3: 出力電流の () 内は、最大出力電圧に可変したときの出力電流です。

■ 仕様

入力電圧範囲	表 1 参照
定格出力電圧	3.3V±3%, 5V±3%, 12V±3%, ±12V±5% (Vadj 端子オープン時)
出力電圧可変範囲	3.15~3.6V (3.3V 品), 4.75~6.0V (5V 品), 11.4~15V (12V 品), ±11.4~±15V (±12V 品)
入力変動	表 1 参照 (定格出力、表 1 の入力電圧範囲の変動に対して)
負荷変動	表 1 参照 (定格入力電圧、負荷 0~100% の変動に対して (±出力はバランス負荷時))
温度変動	80mV max. (3.3V, 5V 品), 200mV max. (12V 品), 300mV max. (±12V 品) (入出力定格、動作温度 -40°C~+50°C の変化に対して)
リップル・ノイズ	表 1 参照 (定格入出力、常温時、測定周波数帯域 20MHz)
効率	83%~88% typ. (定格入出力、常温時、表 1 参照)
過電流保護回路	定格負荷電流の 105% 以上にて動作、自動復帰型。30 秒以上の過電流状態は避けてください。
過電圧保護回路	なし
低入力電圧保護機能	あり (p.10 参照)
過入力電流保護	入力にヒューズを内蔵 (p.11 参照)
リモート ON/OFF	2pin (ON/OFF) -3pin (-Vin) 間: オープンで出力 OFF, ショートで出力 ON (p.8 参照)
スタンバイ電流	6.0~7.6mA typ. (機種によって異なる)
絶縁耐圧	入カ-出力, 入カ-ケース, 出カ-ケース間 AC500V 1 分間
絶縁抵抗	入カ-出力, 入カ-ケース, 出カ-ケース間 DC500V にて 50MΩ 以上
P-S 間容量	約 1100pF (機種によって異なる)
動作温度範囲	動作温度 -40°C~+85°C (+50°C より温度ディレーティング要)
保存温度範囲	保存温度 -40°C~+85°C
湿度範囲	湿度範囲 95%R.H. max. (ただし、最高湿球温度 38°C、結露なきこと)
冷却条件	自然空冷 (対流の良好な場所に設置ください)
振動	10~55Hz 全振幅 1.52mmp-p (3 方向各 2 時間), 掃引時間 15 分
衝撃	加速度 100G (3 方向各 3 回、計 18 回), 持続時間 6ms
重量	10.0g typ.
外形寸法	DIP 型 W=22.6 L=35.9 H=8.4 typ. (mm) (寸法詳細は p.6 形状・寸法をご参照ください) SMD 型 W=22.6 L=38.9 H=8.5 typ. (mm) (寸法詳細は p.7 形状・寸法をご参照ください)

* 上記仕様は、指定条件の記載がない場合には定格値にて規定しています。

1. 適用範囲

本データシートは絶縁型 DC/DC コンバータ BTD シリーズ に適用致します。

2. 形名・定格一覧

形名	定格入力電圧	定格出力	形状
BTD05-03S250D	DC5V	3.3V, 2500mA	DIP
BTD05-03S250S			SMD
BTD05-05S200D		5.0V, 2000mA	DIP
BTD05-05S200S			SMD
BTD05-12S80D		12V, 800mA	DIP
BTD05-12S80S			SMD
BTD05-12W40D		±12V, 各400mA	DIP
BTD05-12W40S	SMD		
BTD12-03S250D	DC12V	3.3V, 2500mA	DIP
BTD12-03S250S			SMD
BTD12-05S200D		5.0V, 2000mA	DIP
BTD12-05S200S			SMD
BTD12-12S100D		12V, 1000mA	DIP
BTD12-12S100S			SMD
BTD12-12W45D		±12V, 各450mA	DIP
BTD12-12W45S	SMD		
BTD24-03S250D	DC24V	3.3V, 2500mA	DIP
BTD24-03S250S			SMD
BTD24-05S200D		5.0V, 2000mA	DIP
BTD24-05S200S			SMD
BTD24-12S100D		12V, 1000mA	DIP
BTD24-12S100S			SMD
BTD24-12W45D		±12V, 各450mA	DIP
BTD24-12W45S	SMD		
BTD48-03S250D	DC48V	3.3V, 2500mA	DIP
BTD48-03S250S			SMD
BTD48-05S200D		5.0V, 2000mA	DIP
BTD48-05S200S			SMD
BTD48-12S100D		12V, 1000mA	DIP
BTD48-12S100S			SMD
BTD48-12W45D		±12V, 各450mA	DIP
BTD48-12W45S	SMD		

3. 環境条件

3-1 温度範囲

動作時 -40°C ~ +85°C (但し、50°C 以上はディレーティング要)

保存時 -40°C ~ +85°C

3-2 湿度範囲

動作時 95%R.H. max. (但し、最高湿球温度 38°C、結露なきこと)

保存時 95%R.H. max. (但し、最高湿球温度 38°C、結露なきこと)

4. 仕様・規格

4-1 入力条件・出力特性

本仕様書中で条件に記載のない場合、入力は定格入力、出力は定格出力、周囲温度は 25°C±5°C と致します。

形名 *1	入力電圧 (V)	出力電圧 (V) *2	出力電流 (mA)	出力電圧安定度 max.			出力リップル・ノイズ *5 (mVp-p)typ. / max.	効率 (%)typ. *6
				入力 (mV)	負荷 (mV)	温度 *4 (mV)		
BTD05-03S250□	4.5 ~ 9	3.3±3%	0 ~ 2500	20	40	80	40 / 120	84
BTD05-05S200□		5.0±3%	0 ~ 2000	20	40	80	40 / 120	84
BTD05-12S80□		12±3%	0 ~ 800	40	100	200	30 / 120	84
		15±3%	0 ~ 640	40	100	200	30 / 120	84
BTD05-12W40□		±12±5%	0 ~ 400 × 2	80	600	300	30 / 120	83
		±15±5%	0 ~ 320 × 2	80	600	300	30 / 120	83
BTD12-03S250□	9 ~ 18	3.3±3%	0 ~ 2500	20	40	80	40 / 120	84
BTD12-05S200□		5.0±3%	0 ~ 2000	20	40	80	40 / 120	86
BTD12-12S100□		12±3%	0 ~ 1000	40	100	200	30 / 120	88
		15±3%	0 ~ 800	40	100	200	30 / 120	88
BTD12-12W45□		±12±5%	0 ~ 450 × 2	80	600	300	30 / 120	86
		±15±5%	0 ~ 360 × 2	80	600	300	30 / 120	86
BTD24-03S250□	18 ~ 36	3.3±3%	0 ~ 2500	20	40	80	40 / 120	84
BTD24-05S200□		5.0±3%	0 ~ 2000	20	40	80	40 / 120	86
BTD24-12S100□		12±3%	0 ~ 1000	40	100	200	30 / 120	87
		15±3%	0 ~ 800	40	100	200	30 / 120	87
BTD24-12W45□		±12±5%	0 ~ 450 × 2	80	600	300	30 / 120	86
		±15±5%	0 ~ 360 × 2	80	600	300	30 / 120	86
BTD48-03S250□	36 ~ 76	3.3±3%	0 ~ 2500	20	40	80	40 / 120	84
BTD48-05S200□		5.0±3%	0 ~ 2000	20	40	80	40 / 120	86
BTD48-12S100□		12±3%	0 ~ 1000	40	100	200	30 / 120	88
		15±3%	0 ~ 800	40	100	200	30 / 120	88
BTD48-12W45□		±12±5%	0 ~ 450 × 2	80	600	300	30 / 120	86
		±15±5%	0 ~ 360 × 2	80	600	300	30 / 120	86

*1 □欄は、パッケージ指定 D: DIP 型 (フロー) S: SMD 型 (リフロー)

*2 出力電圧は入力変動、負荷変動 (バランス負荷)、温度変動を含む。

*3 2出力タイプは2出力が同電流の時。

*4 -40~50°C の温度変動に対して

*5 測定周波数帯域 20MHz

*6 定格入力電圧、最大出力電流の時

4-2 外付けコンデンサ容量

本製品は、出力外付けコンデンサの容量に制限があります。外付けするコンデンサの容量は、下記表に示す範囲内として下さい。

出力外付けコンデンサ

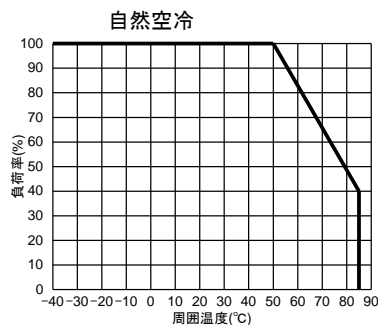
形名	容量値	
	プラス出力側	マイナス出力側
BTDXX-03SXXX	0~470 μ F *1	—
BTDXX-05SXXX	0~470 μ F *1	—
BTDXX-12SXXX	0~220 μ F *1	—
BTDXX-12WXXX	0~100 μ F *2	0~100 μ F *3

*1 6項(1)の標準接続回路における C2 と C3 の和

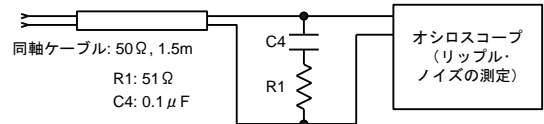
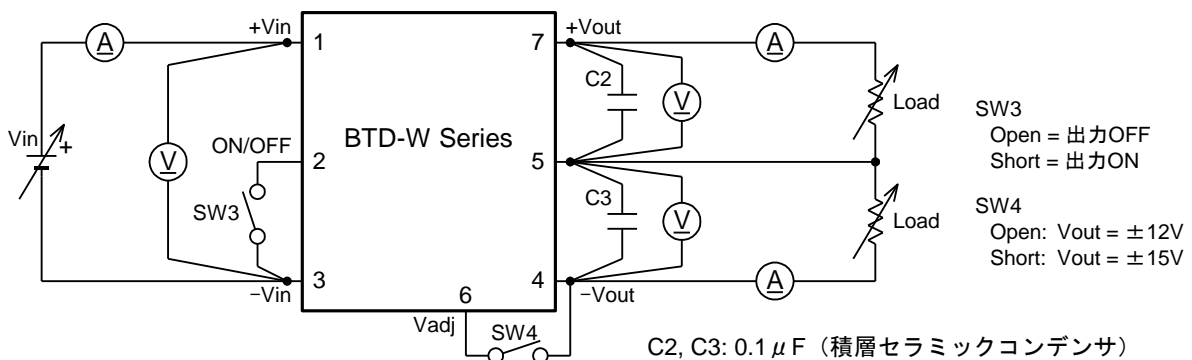
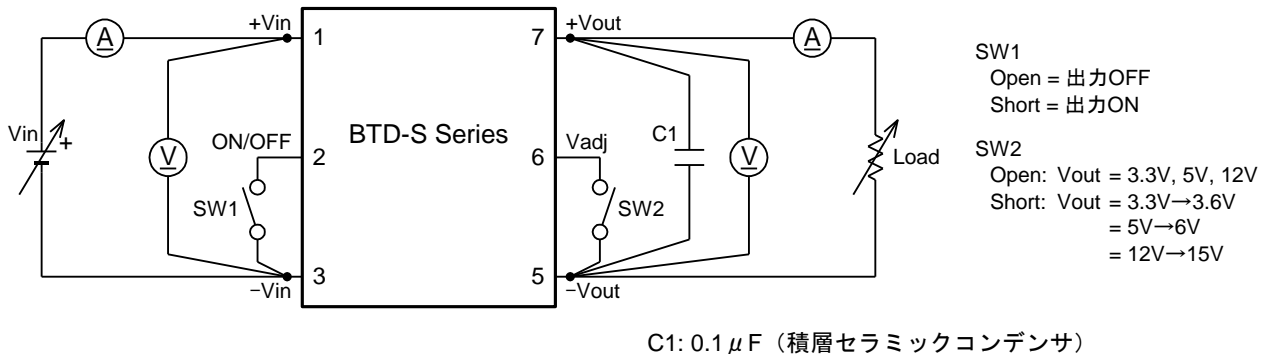
*2 6項(2)の標準接続回路における C2 と C4 の和

*3 6項(2)の標準接続回路における C3 と C5 の和

4-3 温度ディレーティング



4-4 測定回路



4-5 付属機能

項目	仕様・規格	条件
過電流保護回路	105%以上にて動作、自動復帰	
過電圧保護回路	なし	
低入力電圧保護機能	あり	
出力電圧可変範囲	3.15 ~ 3.6V(BTDXX-03SXXX) 4.75 ~ 6.0V(BTDXX-05SXXX) 11.4 ~ 15V(BTDXX-12SXXX) \pm 11.4 ~ \pm 15V(BTDXX-12WXXX)	外付け抵抗による 7-2 項参照
ON/OFF 制御	Low (0 ~ 0.4V) で出力 ON オープンで出力 OFF	7-1 項参照

4-6 絶縁耐圧, 絶縁抵抗

1) 絶縁耐圧

入カー出力, 入カーケース, 出カーケース間: AC500V, 1 分間

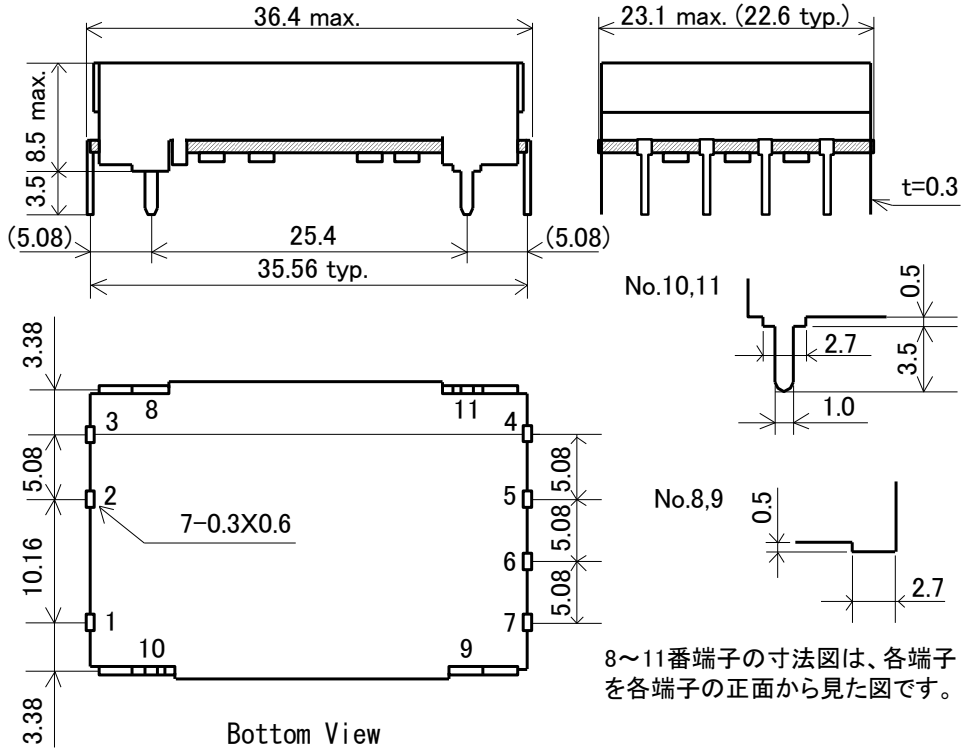
2) 絶縁抵抗

入カー出力, 入カーケース, 出カーケース間: 50M Ω 以上 (DC500V 時)

5. 外形寸法及び端子説明

5-1 DIP 型

1) 形状・寸法

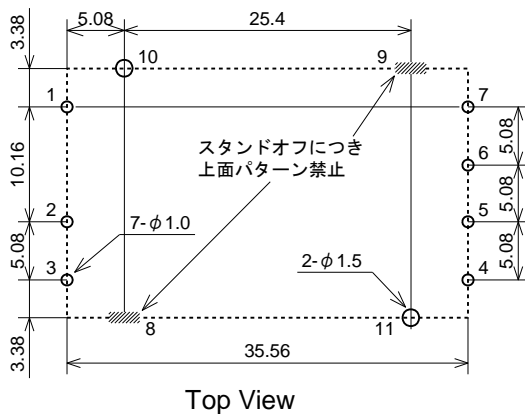


単位：mm

指定無き寸法公差：±0.5

形名表示及び製造ロット番号は、上面に表示する。

2) 推奨基板取付け寸法, 端子機能

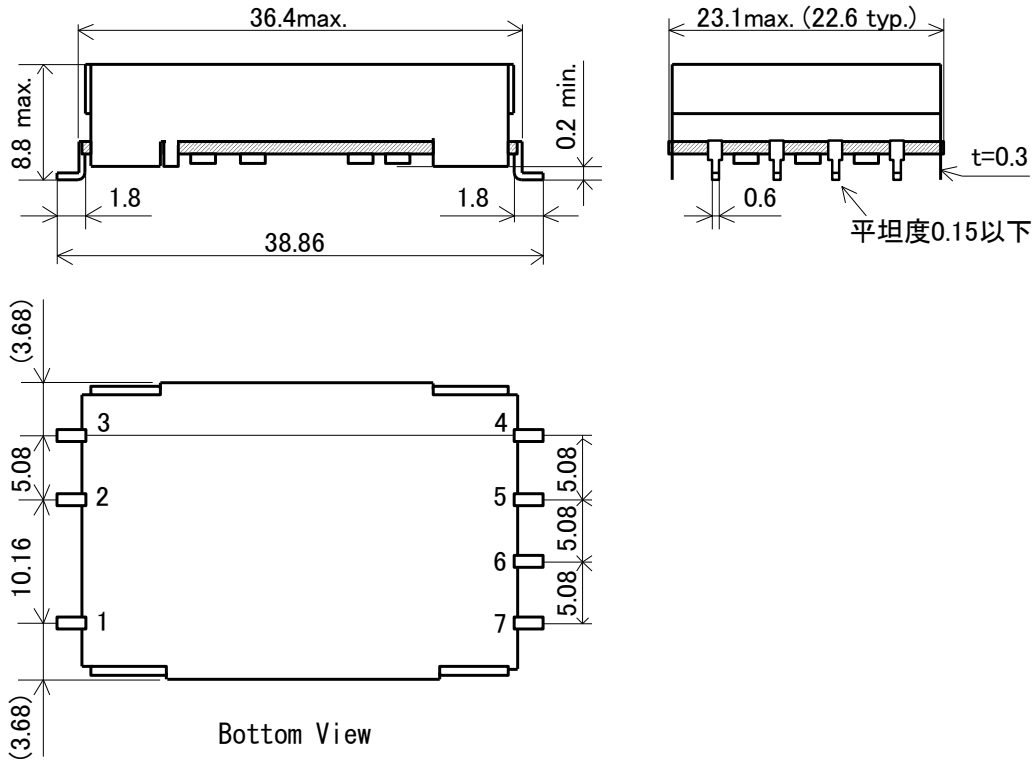


単位：mm

Pin	Function	
	BTD-S	BTD-W
1	+Vin	+Vin
2	ON/OFF	ON/OFF
3	-Vin	-Vin
4	NC	-Vout
5	-Vout	Common
6	Vadj	Vadj
7	+Vout	+Vout
8, 9	スタンドオフ	スタンドオフ
10, 11	ケース接続	ケース接続

5-2 SMD 型

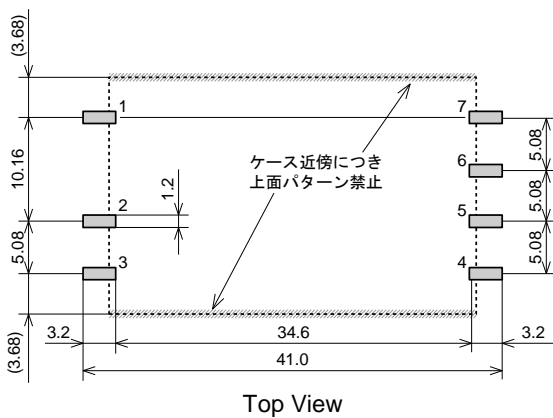
1) 形状・寸法



単位：mm
 指定無き寸法公差：±0.5

形名表示及び製造ロット番号は、上面に表示する。

2) 推奨基板取付け寸法，端子機能

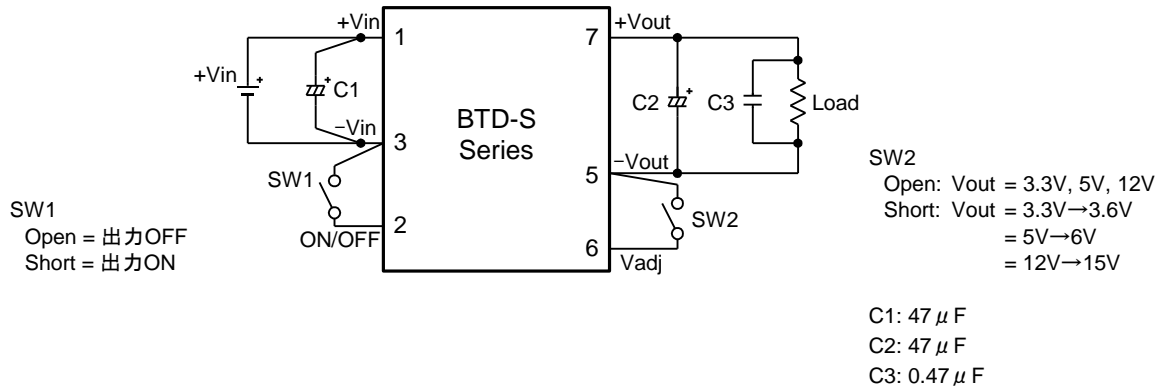


Pin	Function	
	BTD-S	BTD-W
1	+Vin	+Vin
2	ON/OFF	ON/OFF
3	-Vin	-Vin
4	NC	-Vout
5	-Vout	Common
6	Vadj	Vadj
7	+Vout	+Vout

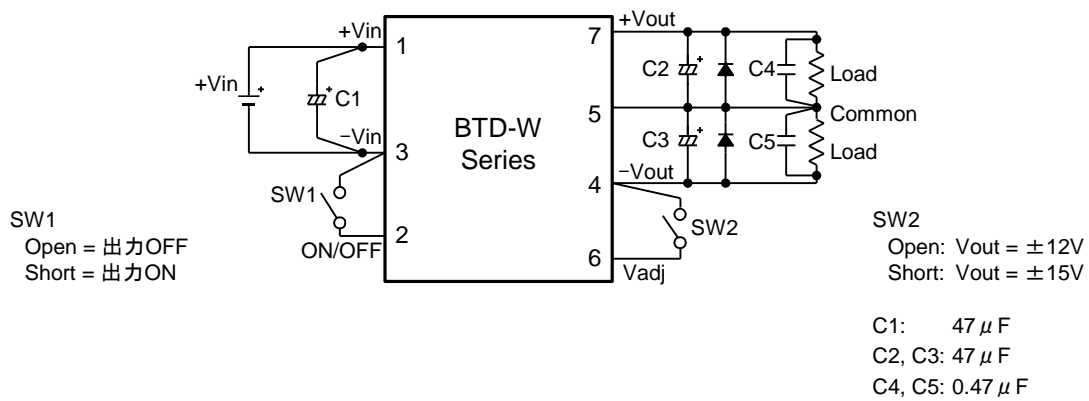
単位：mm

6. 標準接続回路

(1) BTD-S シリーズ



(2) BTD-W シリーズ



7. 各種機能

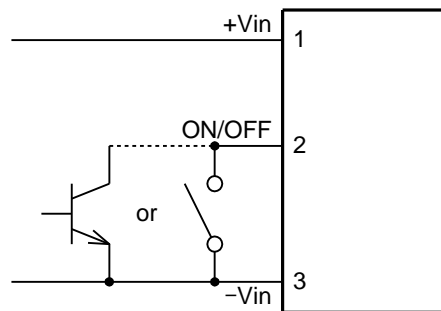
7-1 ON/OFF 制御

ON/OFF コントロール機能を使用することにより入力を投入、切断せずに出力電圧を ON/OFF 制御することができます。

-Vin 端子(3 番ピン)と ON/OFF 端子(2 番ピン)間

Low (0 ~ 0.4V 1mAmax.) : 出力 ON

オープン (最大+Vin の電圧が発生) : 出力 OFF



7-2 出力電圧可変

Vadj 端子と-Vout 端子間をショートすると、出力電圧を下記表のように設定できます。
出力電圧を可変しない場合、この端子はオープンにして下さい。

Vadj 端子の接続に対する出力電圧

形名	オープン	-Vout と ショート
BTDXX-03SXXX	3.3V	3.6V
BTDXX-05SXXX	5.0V	6.0V
BTDXX-12SXXX	12V	15V
BTDXX-12WXXX	±12V	±15V

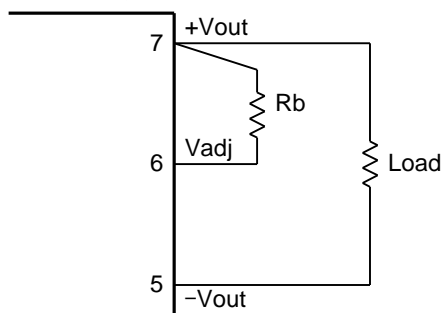
また、Vadj 端子と+Vout 端子間（あるいは Vadj 端子と-Vout 端子間）に抵抗を接続することにより、出力電圧を可変することができます。

※ 出力電圧を可変した場合は、最大電力以下で使用して下さい。

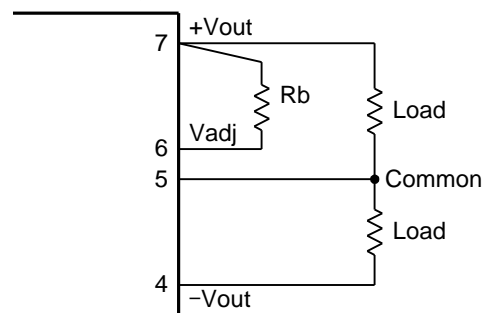
7-2-1 出力電圧を下げる場合

出力可変端子（Vadj）とプラス出力端子（+Vout）の間に抵抗 Rb を接続することにより、出力電圧を下げるすることができます。その時の計算式は下記の通りです（Rb の単位は[kΩ]）。

BTD-S シリーズ



BTD-W シリーズ



出力電圧 : Vo[V], 接続抵抗 : Rb[kΩ]

BTDXX-03SXXX

$$Vo = 1.26 \times (91.5 + 2.62 Rb) / (39.6 + Rb)$$

$$Rb = (39.6 Vo - 115.3) / (3.30 - Vo)$$

但し、可変範囲は 3.15V までとする。（Rb ≥ 62）

BTDXX-05SXXX

$$Vo = 1.26 \times (84.8 + 3.98 Rb) / (31.8 + Rb)$$

$$Rb = (31.8 Vo - 106.85) / (5.01 - Vo)$$

但し、可変範囲は 4.75V までとする。（Rb ≥ 160）

BTDXX-12SXXX

$$Vo = 1.26 \times (201 + 9.53 Rb) / (57 + Rb)$$

$$Rb = (57 Vo - 253.26) / (12.01 - Vo)$$

但し、可変範囲は 11.4V までとする。（Rb ≥ 620）

BTDXX-12WXXX

$$Vo = \{1.26 \times (429 + 19.1 Rb) / (103 + Rb)\} / 2$$

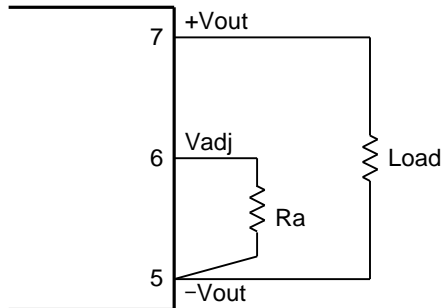
$$Rb = (206 Vo - 540.54) / (24.07 - 2 Vo)$$

但し、可変範囲は ±11.4V までとする。（Rb ≥ 1500）

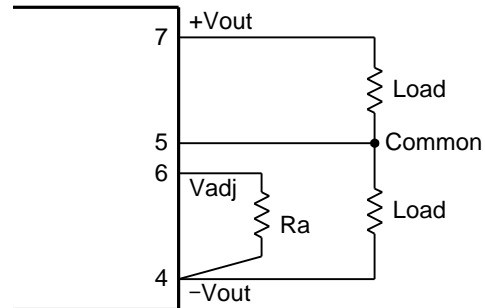
7-2-2 出力電圧を上げる場合

出力可変端子 (Vadj) とマイナス出力端子 (-Vout) の間に抵抗 Ra を接続することにより、出力電圧を上げることができます。その時の計算式は下記の通りです (Ra の単位は[kΩ])。

BTD-S シリーズ



BTD-W シリーズ



出力電圧 : Vo[V], 接続抵抗 : Ra[kΩ]

BTDXX-03SXXX

$$Vo = 1.26 \times (91.5 + 2.62 Ra) / (32 + Ra)$$

$$Ra = (115.3 - 32 Vo) / (Vo - 3.30)$$

BTDXX-05SXXX

$$Vo = 1.26 \times (84.8 + 3.98 Ra) / (17.8 + Ra)$$

$$Ra = (106.85 - 17.8 Vo) / (Vo - 5.01)$$

BTDXX-12SXXX

$$Vo = 1.26 \times (201 + 9.53 Ra) / (16.9 + Ra)$$

$$Ra = (253.26 - 16.9 Vo) / (Vo - 12.01)$$

BTDXX-12WXXX

$$Vo = \{1.26 \times (429 + 19.1 Ra) / (18 + Ra)\} / 2$$

$$Ra = (540.54 - 36 Vo) / (2 Vo - 24.07)$$

7-3 出力過電流保護機能

出力電流が過電流状態となった時は出力電圧を低下させ、過電流保護回路の動作を開始します。(過電流保護設定値 : 定格電流値の 105 ~ 250%)

過電流状態が解除された時は、通常自動復帰します。但し、30 秒以上過電流状態が保持されると破損する可能性があるため、30 秒以内に過電流状態を解除して下さい。

また、何らかの理由により過電流状態を解除しても自動復帰しない場合は、一度電源を切るか、ON/OFF 制御にて出力を OFF してから再起動して下さい。

7-4 低入力電圧保護機能

本製品は、低入力電圧時の誤作動防止の為に低入力電圧保護機能を内蔵しています。動作開始、及び停止電圧は下記表の範囲内にあります。

形名	動作開始・停止電圧
BTD05	3.0 ~ 4.5V
BTD12	6.0 ~ 9.0V
BTD24	13 ~ 18V
BTD48	27 ~ 36V

7-5 入力回路保護機能

何らかの異常により入力に過電流が流れた際、二次側の回路を保護する為に、入力にヒューズを内蔵しています。

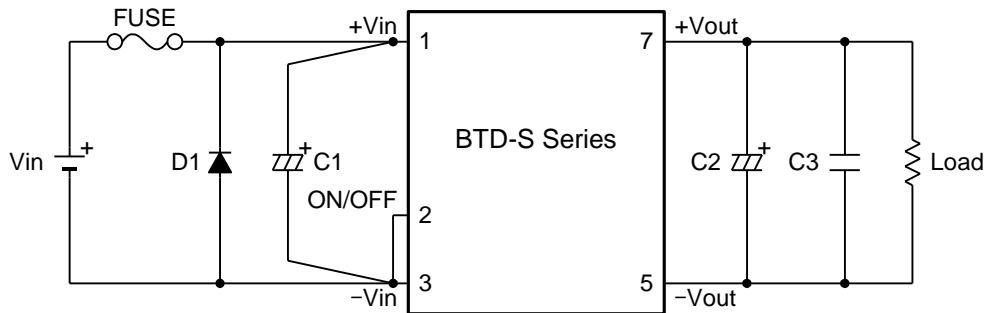
本製品に内蔵されているヒューズの定格電流、溶断電流は下記の表の通りです。異常時に確実に溶断させるために、供給電源の電流容量は、下記溶断電流以上として下さい。

形名	定格電流	溶断電流
BTD05	10.0A	20.0A 以上
BTD12	5.0A	10.0A 以上
BTD24	2.5A	5.0A 以上
BTD48	1.25A	2.5A 以上

8. 入力電源の逆接続防止方法 (例)

本製品は、誤って入力の極性を逆に接続しますと破損します。逆接続の恐れがある場合は、下記の図のように保護回路を付加して下さい。

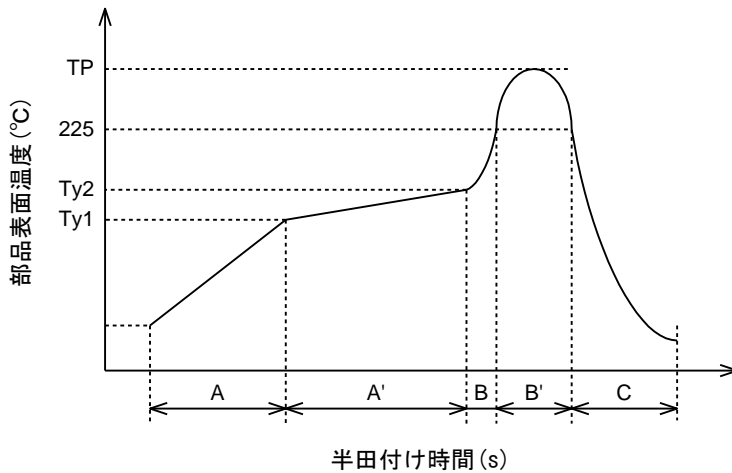
下記図はヒューズとダイオードを用いた例です。



9. ハンダ付け条件

ハンダ付け温度及び時間は下記の条件で行って下さい。

- (1) ハンダゴテ (DIP 型、SMD 型)
380°C 3 秒以下
- (2) ハンダディップ槽 (DIP 型)
260°C 10 秒以下
- (3) リフロー法 (SMD 型)
リフロー温度プロファイル
Sn-3Ag-0.5Cu 系はんだの場合



A	1.0 ~ 3.0°C/s	
A'	Ty1:	150±10°C
	Ty2:	170±10°C
	Ty1 ~ Ty2:	40 ~ 100s
B	1.0 ~ 4.0°C/s	
B'	TP:	245°Cmax.
	225°C以上:	20 ~ 40s
C	1.0 ~ 5.0°C/s	

リフロー中に製品に対して振動を加えないで下さい。
リフロー回数は1回までとします (裏面搭載は不可)。
※共晶半田を使用の場合、上記プロファイル条件以下であれば使用可能です。

10. 端子、及びケースの材質

- 端子ピン ----- リン青銅 (Ni 下地 Sn メッキ)
- ケース ----- SPCC (Ni メッキ)

11. 振動・衝撃試験

- 振動 10 ~ 55Hz 全振幅 1.52mmp-p (3 方向各 2 時間)
掃引時間 15 分
- 衝撃 加速度 100G (3 方向各 3 回、計 18 回)
持続時間 6ms

12. 洗浄について

本製品の丸洗い洗浄はできません。本製品は無洗浄フラックスを推奨いたします。
DIP タイプのみ、やむを得ず洗浄する場合は、ハンダ面のみをイソプロピルアルコール (IPA) による、手洗いブラシ洗浄を行って下さい。又、洗浄後は十分な乾燥を行った後に御使用下さい。

13. 環境対応

本製品は RoHS 指令対応※製品です。

また、使用基板はハロゲンフリー材を使用しています。

※ RoHS 指令対応：EU Directive2002/95/EC に基づいていることを表します。

14. ご使用上の注意事項

本製品を御使用の際にはお客様の安全を確保する為に仕様をご覧になり、下記の注意事項を必ず守って御使用下さい。

- ・ 本製品は一般電子機器（事務機、通信機器、測定機器）に使用される事を意図としております。本製品の破損が直接人命・財産に影響を与える恐れのある医療機器、原子力機器、列車などの用途、あるいは定常的に振動の加わる環境では使用しないで下さい。一般電子機器以外に使用される場合は弊社までご確認下さい。
- ・ 本製品は、並列運転できません。
- ・ 本製品の実装には、コネクタ、ソケットを使用しないで下さい。接触抵抗の影響で性能を満足できない場合があります。プリント基板への実装はハンダ付けにて実施下さい。
- ・ 本製品には過電流、短絡保護回路が内蔵されておりますが、長時間の短絡は故障の原因になりますので避けて下さい。
- ・ 本製品を規格外の電氣的条件や、温度等の環境条件等で使用した場合には破損する事があります。必ず規格内で使用して下さい。
- ・ 本製品は、腐食性ガスが発生する場所や塵埃の影響を受ける場所での使用は避けて下さい。
- ・ 高温多湿、または急激な温度変化のある場所で長期保管（1年以上）した場合は、半田付け性が劣化する恐れがありますので、ご注意下さい。
- ・ 静電気により破損する恐れがあります。作業者に帯電した静電気は接地放電させる等、静電対策された環境で作業して下さい。
- ・ 本製品は過電圧保護を内蔵しておりません。
- ・ 本製品には試験成績書は添付されません。

15. 保証

本製品の保証期間は5年間となっております。保証期間中に弊社の設計、製造上の要因で不具合が生じた場合には無償にて修理、又は良品と交換させていただきます。ただし、内部の改造等をされた場合には保証することができません。

また本製品の保証範囲は当該製品の範囲となります。