

■ 概要

BSV-HE シリーズは、小型 (16.5×27×4mm)、軽量 (2.2g) で 9.5A を出力できるステップダウン DC-DC コンバータです。超低出力電圧の 0.8V から対応でき、出力電圧の設定精度も ±1% 以下となっておりますので、最新の DSP、ASIC のアプリケーションにも対応可能です。さらに同期整流方式による高効率、超高速応答、外付け部品不要による省スペース、SMD パッケージ等、全ての面で従来の常識を超える性能を実現しています。



■ 特徴

- ・超小型 16.5×27mm
- ・超薄型 4.0mm
- ・超高速負荷応答
- ・出力設定精度±1%
- ・超高効率
- ・過電流保護回路内蔵
- ・低入力電圧保護機能付
- ・ON/OFF 制御機能付
- ・出力電圧可変機能付
- ・表面実装パッケージ (SMD)
- ・外付けコンデンサ不要
- ・ヒートシンク不要
- ・非絶縁型コンバータ
- ・動作温度 -40°C~+85°C (温度デレイトイング要)
- ・RoHS 指令対応

■ 機種・定格

表 1

形名 Models BSV-H Series	入力電圧 Input V Vdc	出力電圧 Output V Vdc	出力電流 Output I A	出力可変 Output ADJ Vdc	リップルノイズ Noise mVpp(typ.)	効率 Efficiency %(typ.)
<b>BSV-1.8S9R5HE</b>	3.0~5.5	1.8	0~9.5	0.8~1.8	10	87

注記 1: リップルノイズ、効率は入力電圧 5V、定格負荷時の値です

注記 2: リップルノイズの測定は、入力側に 47μF、出力側に 4.7μF の積層セラミックコンデンサを付加し、BW=20MHz にて行っております。

注記 3: 周囲温度条件により強制空冷が必要です。

■ 仕様

表 2

入力電圧範囲	表 1 参照
定格出力電圧	1.8V±1% (Trim 端子オープン時)
出力電圧可変範囲	0.8~1.8V
入力変動	0.5% typ. (定格出力、表 1 の入力電圧範囲の変動に対して)
負荷変動	0.5% typ. (定格入出力電圧、負荷 0~100% の変動に対して)
温度変動	0.02%/°C (入出力定格、動作温度 -40°C~+85°C の変化に対して)
リップル・ノイズ	表 1 参照 (定格入出力、常温時、測定周波数帯域 20MHz)
効率	87% typ. (定格入出力、常温時、表 1 参照)
立ち上がり時間	2.8ms typ. (抵抗負荷)
最大出力付加容量	2200μF max
過電流保護回路	定格負荷電流の 105% 以上にて動作、自動復帰型。
過電圧保護回路	なし
低入力電圧保護機能	あり
過入力電流保護	なし
リモート ON/OFF	9pin (ON/OFF) -8pin (GND) 間: オープンで出力 ON, ショートで出力 OFF (p.8 参照)
スタンバイ電流	0.2mA typ.
P-Good 信号	正常出力時: HIGH、出力低下時: LOW (この端子はオープンドレインとなっております)
リモートセンシング	あり
動作温度範囲	動作温度 -40°C~+85°C (別記温度デレイトイングをご覧ください)
保存温度範囲	保存温度 -40°C~+85°C
湿度範囲	20~95% R.H. (ただし、最高湿球温度 35°C、結露なきこと)
保管条件	コンバータを実装される前の保管状態では、30°C/60% R.H. 以下にて保管して下さい。
冷却条件	別記温度デレイトイングをご覧ください。
振動	5~10Hz 全振幅 10mm、10~55Hz 加速度 2G (3方向各 1時間)
衝撃	加速度 20G (3方向各 3回)、衝撃時間 11±5ms
重量	2.2g typ.
外形寸法	W=16.5 L=27.0 H=4.0 typ. (mm) (寸法詳細は別記形状・寸法をご参照ください)

\*上記仕様は、指定条件の記載がない場合には定格値にて規定しています。

1. 適用範囲

本仕様書は直流入力、非絶縁型DC/DCコンバータ **BSV-1.8S9R5HE** に適用致します。

2. 形名・定格

形名	定格入力電圧	定格出力	形状	備考
BSV-1.8S9R5HE	DC5.0V	1.8V、9.5A	SMD	

本仕様書中で条件に記載のない場合、入力は定格入力、出力は定格出力、周囲温度は  $25^{\circ}\text{C} \pm 5^{\circ}\text{C}$  と致します。

3. 環境条件

3-1. 温度範囲

動作時  $-40^{\circ}\text{C} \sim +85^{\circ}\text{C}$  (50°Cから要負荷ディレーティング、ただし  $100 \times 100\text{mm}$ 、  
基板厚 1.6mm の両面基板に実装した場合)

保存時  $-40^{\circ}\text{C} \sim +85^{\circ}\text{C}$

3-2. 湿度範囲

動作時 20~95%RH (ただし、最高湿球温度 35°C、結露なきこと)

保存時 //

注) 実装前の保管時には、 $30^{\circ}\text{C} / 60\% \text{RH}$  以下で保管してください。

4. 仕様・規格

本製品は鉛フリー品です。

4-1. 入力特性

項目	仕様・規格	条件
入力電圧	+3.0~5.5V (定格 5.0V)	
入力電流	3.93A typ.	定格入力、定格出力時
スタンバイ電流	0.20mA typ.	$V_{\text{in}}=5.0\text{V}$ 、on/off 端子-GND 間ショート

4-2. 出力特性・付属機能

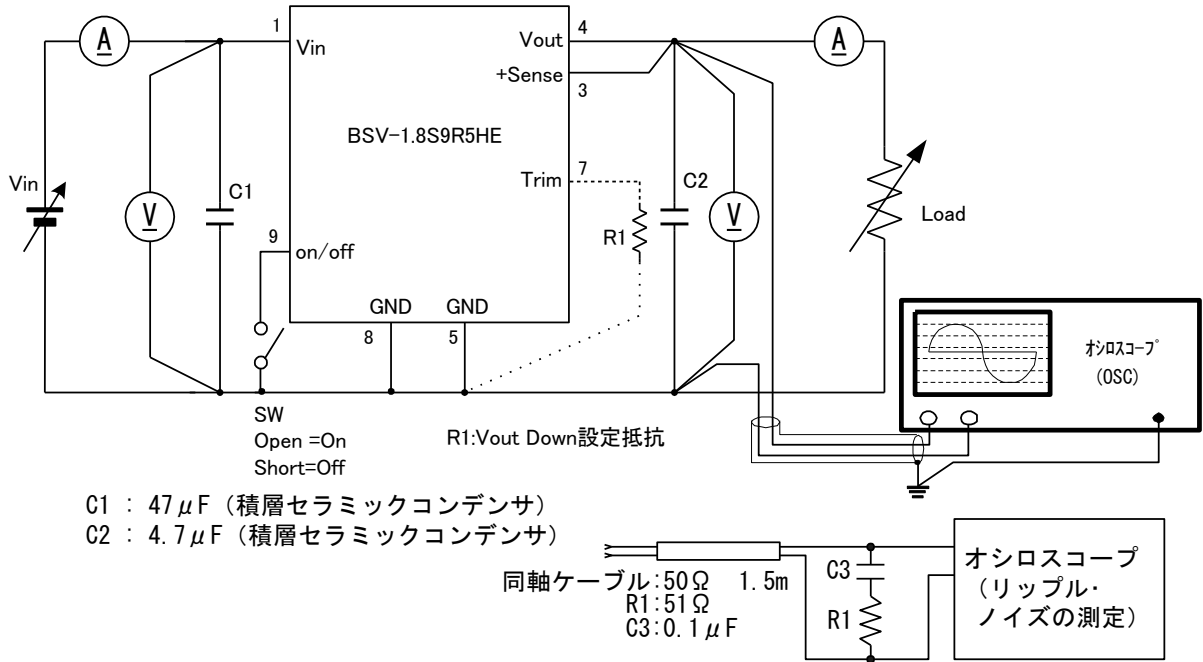
※1、※2

項目	仕様・規格	条件
出力電圧	1.8V	
出力電圧設定精度	1.8V±1.0% (±0.018V)	
出力電圧可変範囲	0.8V~1.8V	外付け抵抗による
出力電流	0~9.5A	デレーティング要
入力変動	0.5% typ. (1.0% max)	入力 3.0~5.5V の変動に対して
負荷変動	0.5% typ. (1.0% max)	負荷 0~9.5A の変動に対して
温度変動	±0.02%/°C typ.	-40~+50°C の変動に対して
効率	91% typ. (Io=5A) 、87% typ. (Io=9.5A)	
リップル・ノイズ	10mVp-p typ. 50mVp-p max.	Bw=20MHz、外付けコンデンサ 両端にて
過電流保護回路	105%以上にて動作、自動復帰	
過電圧保護回路	なし	
低入力電圧保護機能	あり 起動開始電圧:2.85 typ 起動停止電圧:2.75 typ	
ON/OFF 制御	ON/OFF 端子(9ピン)と GND 端子(8ピン) 間 Open.....出力 ON Short(0~0.6V 0.2mAmax)・・・出力 OFF	
P-Goodローレベル電圧	0.3V max	シンク電流 4mA max
最大出力付加容量	2200 μ F max	

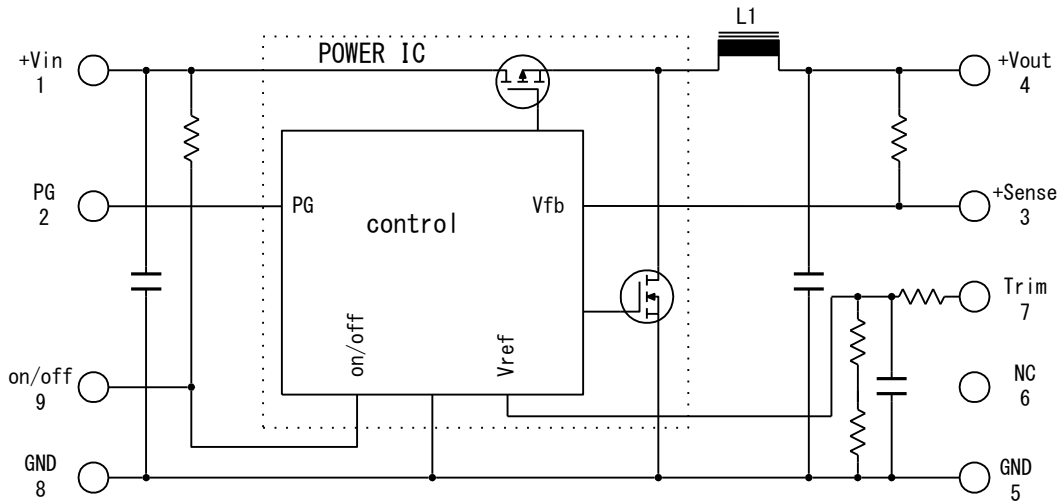
※1 4-3 項の測定回路において

※2 断り無き場合、入力電圧 5.0V、出力電圧 1.8V、出力電流 9.5A (抵抗負荷)、周囲温度 25°C±5°Cにて測定。

4-3. 測定回路



5. ブロック図

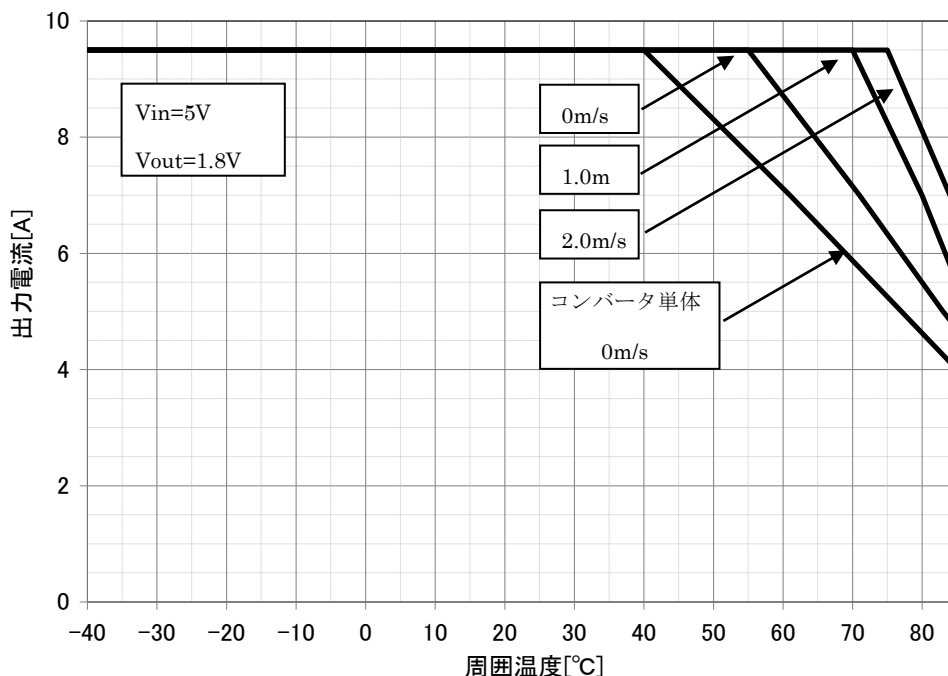


6. 温度ディレーティング

本製品は対流の良好な場所に設置して下さい。また、必ず基板に実装してご使用ください。本製品は、搭載された基板を利用して放熱することを前提にしております。コンバータに接続するラインは広く取って下さい。特に GND 端子からの放熱が大きいので、GND ラインは広く取ってください。

下記ディレーティングカーブは、銅箔厚 70 $\mu$ m、銅箔面積 100 $\times$ 100mm（両面）、基板厚 1.6mm の両面基板に実装した場合のデータです。配線によっても放熱の特性が変わりますので、ご参考までにご利用下さい。

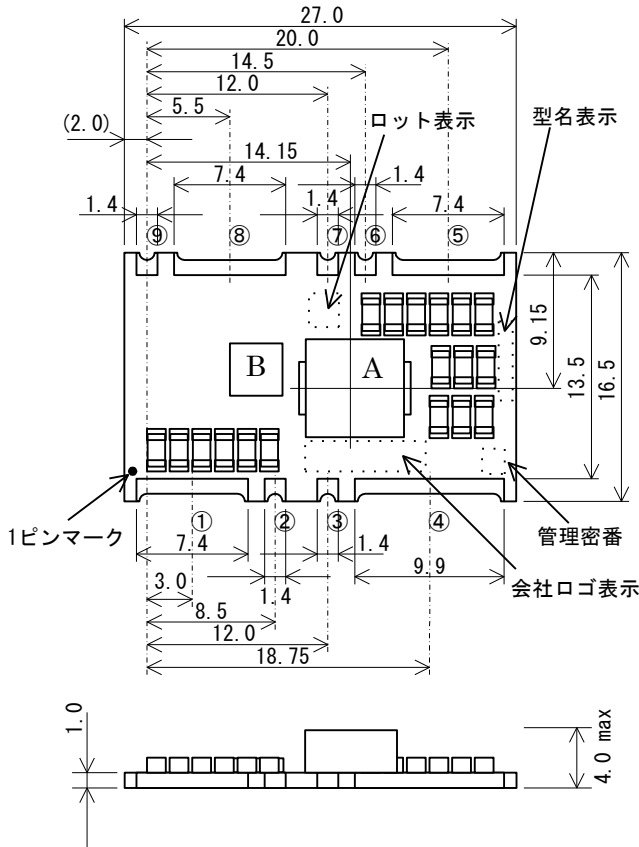
このコンバータの温度特性は、搭載される基板や周囲の状態により大きく左右されます。この為、最終的にはコンバータを実際搭載される装置内に搭載して頂き、ご利用頂く機器での最高周囲温度にて動作させた場合に、コンバータの基板表面温度が 100 $^{\circ}$ C を超えないようにお使い下さい。



銅箔面積 100 $\times$ 100mm 基板実装時のディレーティングカーブ

7. 外形寸法および端子説明

7-1. 形状・寸法 (SMD 形)

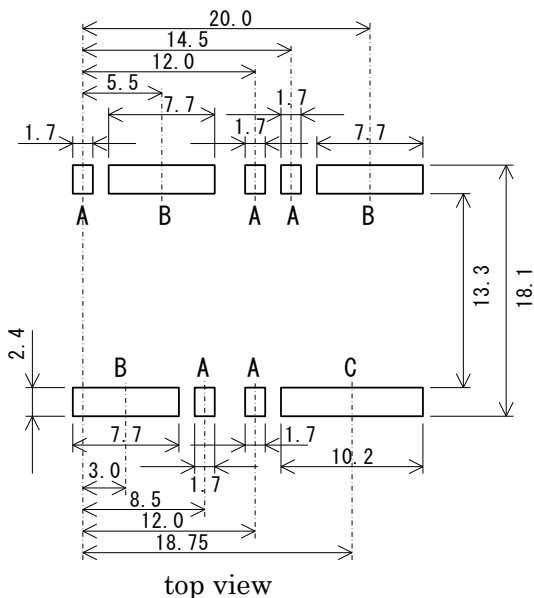


Pin	Function
①	+Vin
②	P-Good
③	+Sense
④	+Vout
⑤	GND
⑥	NC
⑦	Trim
⑧	GND
⑨	On/Off

- ・単位 mm
  - ・指定無き寸法公差±0.5
  - ・重量=2.2g typ
  - ・吸着位置は左図 A 点を使用
  - ・製品への形名表示は「BSV-1.8S9R5HE」と表示
  - ・ロット No. は 1 ピン側に記入
- 表記: ①②③
- ①西暦末尾
  - ②製造月 (10,11,12 月は O,N,D)
  - ③その月のロット (初ロットは無記入)
- ・端子のばたつき 0.2 mm max (水平面に置いたときの端子部の浮き)

注) 自動機にて実装される場合は、必ず寸法図 A 点にてピックアップして頂きますようお願いいたします。B の部品 (IC) でのピックアップは避けて頂きますようお願いいたします。

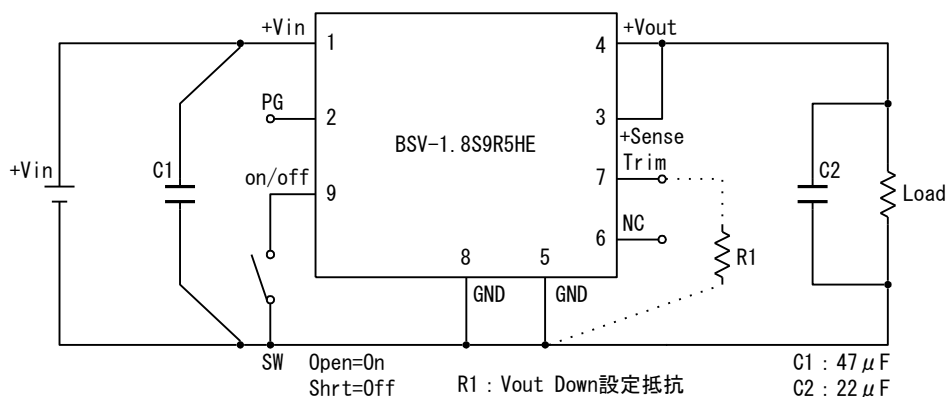
7-2. 推奨フットプリント寸法



注) コンバータの真下 (第 1 層) には、パターンを配線しないで下さい。本製品は普通のスルーホール基板を採用している為、レジストにピンホールがあった場合問題となる可能性が考えられます。

8. 使用方法

8-1. 標準接続回路



- 注1 本製品は、基板に搭載され、その基板を利用して放熱することを前提としております。放熱の多くは、GND 端子（5,8 端子）から行い、+Vin 端子と+Vout 端子から残りの放熱を行ないます。パターンはなるべく広く取り、放熱しやすいように基板設計を行なって下さい。（コンバータの基板表面温度が100°Cを超えないようにお使い下さい。）
- 注2 ON/OFF 制御を行なわない場合は、On/Off 端子をオープンとして下さい。
- 注3 P-Good 端子はオープンドレイン出力となっております。P-Good 機能を御使用になる場合は抵抗にて入力電圧にプルアップするなどして御利用下さい。
- 注4 出力可変を行わない場合は、Trim 端子をオープンとして下さい。
- 注5 GND 端子（5,8 端子）は内部にて接続されておりますが、製品の性能を十分に引き出す為にも 2 つの端子を共に GND ラインに接続してご使用ください。
- 注6 Sense 端子は、基板上コンバータのすぐそばで必ず接続して下さい。Sense 端子を接続しませんでした、定格電圧より高い電圧が出力されることがあります。
- 注7 本製品の真下（第 1 層）に配線を通すことは避けてください。コンバータ側表面層以外は、その限りではありません。

推奨コンデンサ

C1=47 μ F

C2=2.2 μ F~200 μ F

C1：入力側の電源のインピーダンスが十分に低く、入力側の電源との間が、十分に太く短いラインで接続されていれば不要ですが、インピーダンスが高い場合は必要になります。有機半導体固体コンデンサや積層セラミックコンデンサ等の ESR の低い物をご使用ください。

C2：出力コンデンサは内蔵されておりますので無くても問題なく動作しますが、電気的特性（リップル・ノイズ）を満足する為に必要です。負荷の側に接続することでノイズを低減することができます。積層セラミックコンデンサをご使用ください。

8-2. ON/OFF 制御方法

ON/OFF コントロール機能を使用する事により入力を投入、切断せずに出力電圧を ON/OFF 制御することができます。ON/OFF 端子は、内部にて 30kΩ の抵抗で +Vin 端子と接続してあります。

ON/OFF コントロール制御を行わない場合は ON/OFF 端子はオープンとして下さい。

3.3V 入力時

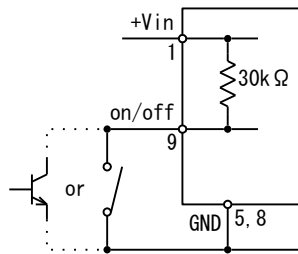
ON/OFF 端子(9ピン)とGND 端子(8ピン)間オープン or High(2.6V 以上)で ON

ON/OFF 端子(9ピン)とGND 端子(8ピン)間ショート or Low(0.65V 以下)で OFF

5.0V 入力時

ON/OFF 端子(9ピン)とGND 端子(8ピン)間オープン or High(3.75V 以上)で ON

ON/OFF 端子(9ピン)とGND 端子(8ピン)間ショート or Low(0.9V 以下)で OFF



8-3. 出力電圧可変方法

出力電圧を可変せず 1.8V で御使用の場合は、Trim 端子(7Pin)はオープンとして下さい。Trim 端子(7Pin) - GND 端子(5Pin)間に抵抗を接続することにより、出力電圧を 0.8~1.8V の範囲で可変することができます。

出力電圧可変機能を御使用になる場合、Trim 端子の配線はなるべく引き回さないように御使用下さい。この端子にノイズがのると誤動作の原因となることがあります。

外部抵抗の算出には、下記の式を参照下さい。外部抵抗を算出した後、出力電圧の実機での確認および抵抗値の調整を行って下さい。

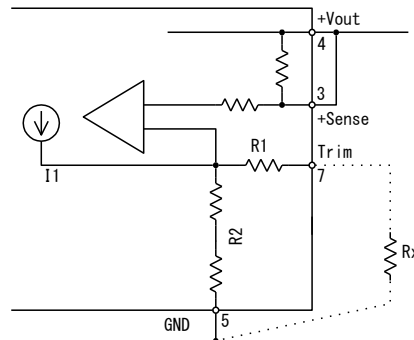
0.8V~1.8V の範囲に設定する場合

$$R_x = \frac{R_2 \times V_{out}}{R_2 \times I_1 - V_{out}} - R_1 \quad (\Omega)$$

R1=47000 (Ω) , R2=63800 (Ω) , I1=0.000028186 (A) , Vout=希望出力電圧 (V)

代表例

希望出力電圧 (V)	Rx 計算値 (kΩ)
1.8	オープン
1.5	273.85
1.2	80.97
1.0	32.92
0.8	4.13





#### 8-4. センシング端子

センシング機能を使用することにより、基板上にて良好な負荷変動特性を得る事ができます。必ず+Vout 端子(4Pin)と+Sense 端子(3Pin)を基板上(なるべく端子のすぐそば)にて接続して頂きますようお願いいたします。

#### 8-5. P-Good 端子

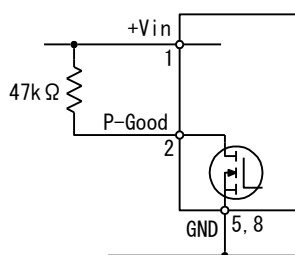
P-Good 端子(2Pin)を利用する事で、コンバータの出力の状態を知ることができます。この端子は、オープンドレインとなっています。P-Good 機能を御利用になる場合は、P-Good 端子を外部で抵抗にて入力電圧にプルアップするなどして御利用下さい。(5.5Vmax)

出力電圧(+Sense 端子電圧)がコンバータの設定している電圧を大きくはずれるとショート (LOW) になります。

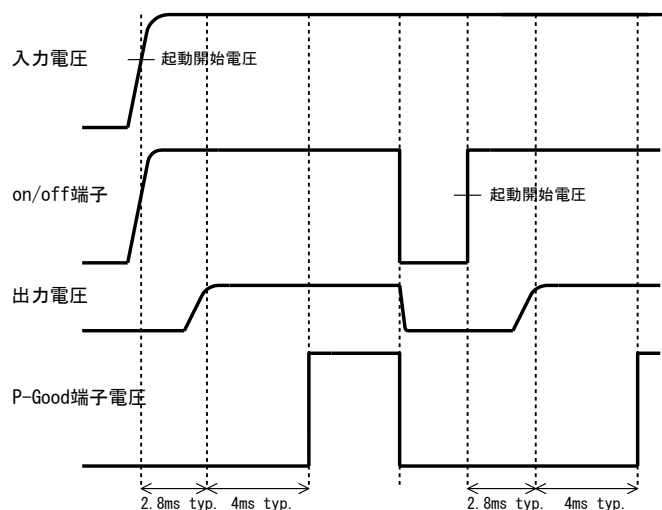
- $V_{out} < 1.2V$  : | 出力電圧 - 設定電圧 |  $\leq 0.076V$  typ. でオープン (HIGH) になります。
- $V_{out} \geq 1.2V$  : | 出力電圧 - 設定電圧 |  $\leq$  設定電圧の 6.25% typ. でオープンになります。

ただし、下記の条件では出力電圧が上記の条件の範囲内であっても Low となる場合があります。

- 起動時 (4ms typ.)
- 入力電圧が 3V 未満のとき
- 出力電流が過電流状態にある時
- IC の温度が 100°C を超えている場合



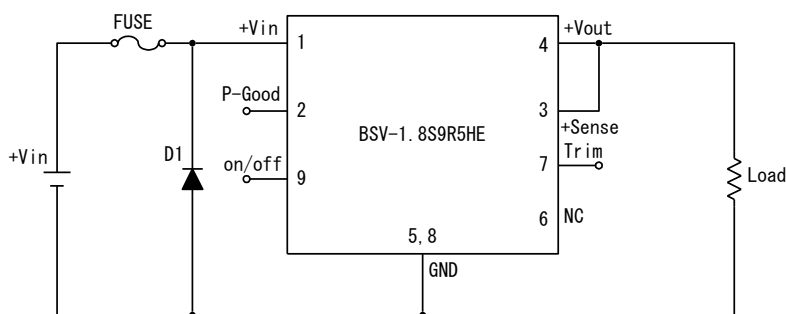
起動条件に達してから出力電圧及び P-Good が出力されるまでの時間は下図のようになります。



9. 入力電源の逆接続防止方法（例）

本製品の入出力間は非絶縁型で正極性を正極性へステップダウンさせる DC-DC コンバータです。誤って入力の極性を逆接続しますとこの製品は破損します。逆接の恐れがある場合は、下記の図のように保護回路を付加して下さい。

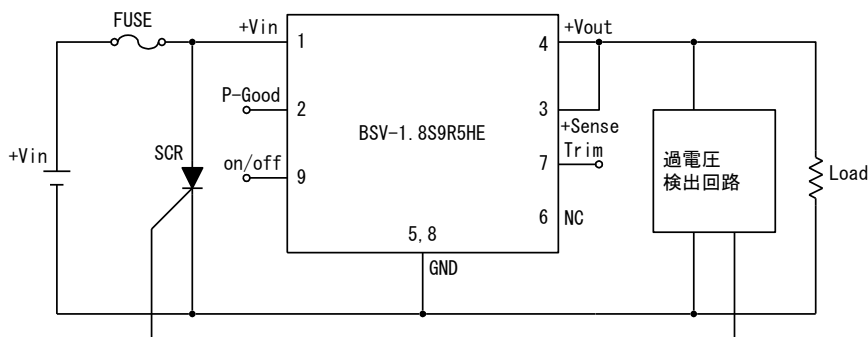
下記図はヒューズとダイオードを用いた図です。



10. 過電圧保護回路（例）

本製品には、過電圧保護回路が内蔵されておりません。

本製品内部のスイッチ素子がショートモードで破損した場合、DC 入力電圧がそのまま出力に現れますので、過電圧モードの破損に備えて下記のような入力遮断回路を付加して下さい。



注1. 過電圧モードで破損の場合には ON/OFF 制御は動作いたしません。

注2. 供給電源側に ON/OFF 機能がある場合はこれを使用する事ができます。

注3. 供給側の DC 電源はヒューズを溶断できる容量を持たせて下さい。

1 1. 実装条件

ハンダ付け温度及び時間、実装前の保管は下記の条件で行って下さい。本コンバータは、フローでの実装はできません。

1 1-1. リフロー法

プリヒート温度：150～180℃， 60sec max. (下図参照のこと)

ピーク温度 : 250℃ max.  
220℃以上 60sec max.

リフロー回数 : 2回

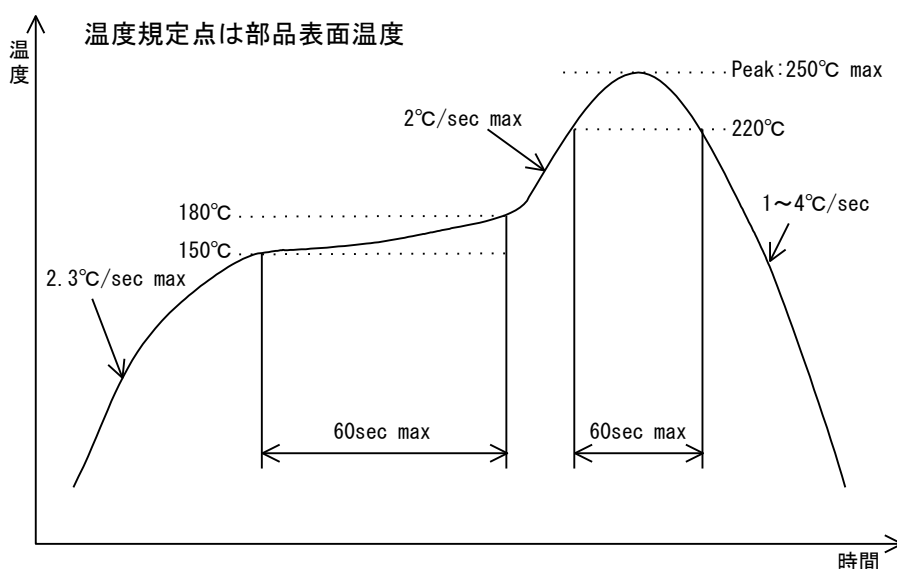
注1) リフロー時は振動を与えないようにお願いします。コンバータを構成する部品が移動する場合がございます。

注2) コンバータを基板搭載後に、搭載された基板を裏返しての再リフローはできません。

1 1-2. 実装前の保管について

本製品は MSL 3 の製品になります。実装前の保管に関しましては、ドライパックをあけた場合 30℃/60% RH 以下にて保管して頂きますようお願いいたします。また、ドライパックの状態でも1年、ドライパックを開いて 30℃/60%RH にて 168 時間を越えた場合は、リフロー前にベーキング (125℃±5℃、12H) が必要になります。

実装後は、保存条件によります。



1 2. 振動・衝撃試験

振動 : 5～10Hz 全振幅 10mm、10～55Hz 加速度 2G (3方向各1時間)

衝撃 : 加速度 20G (3方向各3回)  
衝撃時間 11±5ms

## 1 3. 洗浄について

本製品の丸洗い洗浄はできません。本製品は、無洗浄フラックスを推奨いたします。

## 1 4. ご使用上の注意事項

本製品を御使用の際にはお客様の安全を確保する為に仕様をご覧になり、下記の注意事項を必ず守って御使用下さい。

- ・ 本製品は一般電子機器（事務機、通信機器、測定機器）に使用される事を意図としております。本製品の破損が直接人命・財産に影響を与える恐れのある医療機器、原子力機器、列車などには使用しないで下さい。一般電子機器以外に使用される場合は弊社までご確認ください。
- ・ 本製品は直列・並列運転は出来ません。
- ・ 本製品の実装には、コネクタ、ソケットを使用しないでください。接触抵抗の影響で性能を満足できない場合があります。プリント基板への実装は半田付けにて実施ください。
- ・ 本製品には過電流、短絡保護回路が内蔵されておりますが長時間の短絡は故障の原因になりますので、避けて下さい。
- ・ 本製品を規格外の電氣的条件や、温度等の環境条件等で使用した場合には破損する事があります。必ず規格内で御使用下さい。
- ・ 本製品は、腐食性ガスが発生する場所や塵埃の影響を受ける場所での使用は避けて下さい。
- ・ 静電気により破損する恐れがあります、作業者の帯電した静電気は接地放電させ、静電対策された環境で作業して下さい。
- ・ 本製品はヒューズを内蔵しておりません。アブノーマル時、入力に過大電流が流れた場合の保護として＋入力ラインにヒューズを接続してください。供給電源はヒューズを切断できる容量を持たせてください。
- ・ 本製品は過電圧保護を内蔵しておりません。モジュール内の異常で過電圧が発生した場合、入力電圧がそのまま出力に現れるモードがあり、発煙、発火の原因になります。これらを防止する為必ず過電圧保護回路を付加して下さい。
- ・ 本製品には試験成績書は添付されません。

## 1 5. 保証

本製品の保証期間は 1 年間となっております。保証期間中に弊社の設計、製造上の要因で、不具合を生じた場合には、無償にて修理又は良品と交換させていただきます。

ただし、内部を改造等された場合には保証出来ません。

また本製品の保証範囲は当該製品の範囲となります。

## 1 6. その他の事項

本仕様書に疑義が生じた場合は、両者協議の上決定致します。

1.7. 参考データ

