

BLA シリーズは小型パッケージ (14×20.3×9.7mm)、軽量 (3.2g) で 1.5W を出力できる絶縁型 DC-DC コンバータです。新回路の採用により、超低ノイズ、超高効率を実現しており、アナログ回路、アナデジ混在回路に最適です。



■ 特徴

- 超低ノイズ
- 出力電圧可変機能付
- ON/OFF 制御付
- デュアル電源をシングル電源として使用可能
- 絶縁耐圧 AC500V
- 過電流保護回路内蔵
- タンタルコンデンサ、電解コンデンサ不使用
- 金属シールドカバー付
- 表面実装パッケージ
- ヒートシンク不要
- 動作温度 -40°C~+85°C (温度デレーティング要)
- RoHS 指令対応

■ 機種・定格

表 1

形名 Models BSV-nano Series	入力電圧 Input V Vdc	出力電圧 Output V Vdc	出力電流 Output I mA	入力変動 Line Reg. mV(max.)	負荷変動 Load Reg. mV(max.)	リップルノイズ Noise mVpp(typ.)	効率 Efficiency %(typ.)
BLA05-05S30	3~9	5	0~300	20	40	5	80
BLA05-12S12		12(15)	0~125(100)	40	100	5	82
BLA05-12W06		±12(±15)	0~60(50)	80	600	5	82

注記 1: 出力電圧の () 内は、Vadj と -Vout をショートしたときの出力電圧です。
 注記 2: 出力電流の () 内は、最大出力電圧に可変したときの出力電流です。
 注記 3: リップルノイズ、効率は入力電圧 5V、定格負荷時の値です。
 注記 4: リップルノイズの測定は、入力側に 10μF、出力側に 0.1μF の積層セラミックコンデンサを付加し、BW=20MHz にて行っております。

■ 仕様

表 2

入力電圧範囲	表 1 参照
定格出力電圧	5.0V±3%, 12V±3%, ±12V±5% (Vadj 端子オープン時)
出力電圧可変範囲	4.75~6.0V (5.0V 品), 11.4~15V (12V 品), ±11.4~±15V (±12V 品)
入力変動	表 1 参照 (定格出力、表 1 の入力電圧範囲内での変動に対して)
負荷変動	表 1 参照 (定格入出力電圧、負荷 0~100%での変動に対して。±出力はバランス負荷時)
温度変動	40mV typ. (5V 品), 100mV typ. (12V 品), 150mV typ. (±12V 品) (定格入出力、温度デレーティングにおける負荷 100%での周囲温度範囲内に対して)
リップルノイズ	表 1 参照 (定格入出力、常温時、測定周波数帯域 20MHz)
効率	80% ~82% typ. (定格入出力、常温時、表 1 参照)
過電流保護回路	定格負荷電流の 105%以上にて動作、自動復帰。
過電圧保護回路	なし
低入力電圧保護機能	あり
過入力電流保護	なし
リモート ON/OFF	2Pin (-Vin) - 3Pin (ON/OFF) 間: オープンで出力 ON、ショートで出力 OFF
スタンバイ電流	4mA max.
絶縁耐圧	入力-出力、入力-ケース、出力-ケース間 AC500V 1分間
絶縁抵抗	入力-出力、入力-ケース、出力-ケース間 50MΩ以上 (DC500V 時)
P-S 間容量	約 50~140pF (機種によって異なる)
動作温度範囲	動作温度範囲 -40°C~+85°C (別記温度デレーティングをご覧ください)
保存温度範囲	保存温度範囲 -40°C~+85°C
湿度範囲	20~95%R.H. (ただし、最高湿球温度 35°C、結露なきこと)
保管条件	実装前の保管時は 30°C/60%R.H.以内で保管して下さい
冷却条件	自然空冷 (対流の良好な場所に設置してください)
振動	10~55Hz 全振幅 1.52mm-p (3方向各 2時間) 帰引時間 15分
衝撃	加速度 100G (3方向各 3回、計 18回) 持続時間 6ms
重量	3.2g typ.
外形寸法	W=14 L=20.3 H=9.7 typ. (mm) (寸法詳細は別記形状・寸法をご覧ください)

* 上記仕様は、指定条件の記載がない場合には定格入出力、周囲温度 25°C±5°Cにて規定しています。
 * 記載内容は、改良その他により予告なく変更する場合がありますので、あらかじめご了承ください。

1. 適用範囲

本仕様書は直流入力、絶縁型DC/DCコンバータ BLA05 シリーズ に適用致します。

2. 形名・定格

形名	定格入力電圧	定格出力	形状	備考
BLA05-05S30	DC5.0V	5.0V、300mA	SMD	
BLA05-12S12		12.0V、125mA		
BLA05-12W06		±12V、各 60mA		

本仕様書中で条件に記載のない場合、入力は定格入力、出力は定格出力、周囲温度は 25°C±5°Cと致します。

3. 環境条件

3-1 温度範囲

動作時 -40°C ~ +85°C (デレーティング要)

保存時 -40°C ~ +85°C

3-2 湿度範囲

動作時 20~95%R.H. (ただし、最高湿球温度 35°C、結露なきこと)

保存時 20~95%R.H. (ただし、最高湿球温度 35°C、結露なきこと)

注) 実装前の保管時は 30°C/60%R.H. 以内で保管して下さい。

4. 仕様・規格

本製品は RoHS 指令対応品です。

4-1 入力条件・出力特性

*1

形名	入力電圧*2 V	出力電圧 V	出力電流 mA	出力電圧安定度*3			出力リップル ・ノイズ *4 mVp-p typ. / max.	効率*5 % typ.
				入力 mV max.	負荷 mV max.	温度 mV typ.		
BLA05-05S30	3.0~9.0	5±3%	0~300	20	40	40	5/ 15	80
BLA05-12S12	3.0~9.0	12±3%	0~125	40	100	100	5/ 15	82
BLA05-12W06	3.0~9.0	±12±5%	0~60×2	80	600	150	5/ 15	82

*1 4-4 項の測定回路において。特に記載の無い場合、入出力定格、周囲温度は 25±5℃とします。

*2 周囲温度により最低入力電圧が異なります。7-5 項を御参照ください。

*3 入力：入力電圧=min. ~max. の変動に対して。

負荷：出力電流=0~定格の変動に対して。

温度：周囲温度=-40~T_{max} の変動に対して。

4-3 項の温度ディレーティングにおける負荷 100%での周囲温度範囲内に対して。

2 出力製品は+出力と-出力の出力電流が等しい時

*4 測定周波数帯域 20MHz。外付けコンデンサ (C2, 又は C4, C5) の両端にて。

4-2 外付けコンデンサ容量

本製品は、出力外付けコンデンサの容量に制限があります。外付けするコンデンサの容量は、下記表の範囲内として下さい。

出力外付けコンデンサ

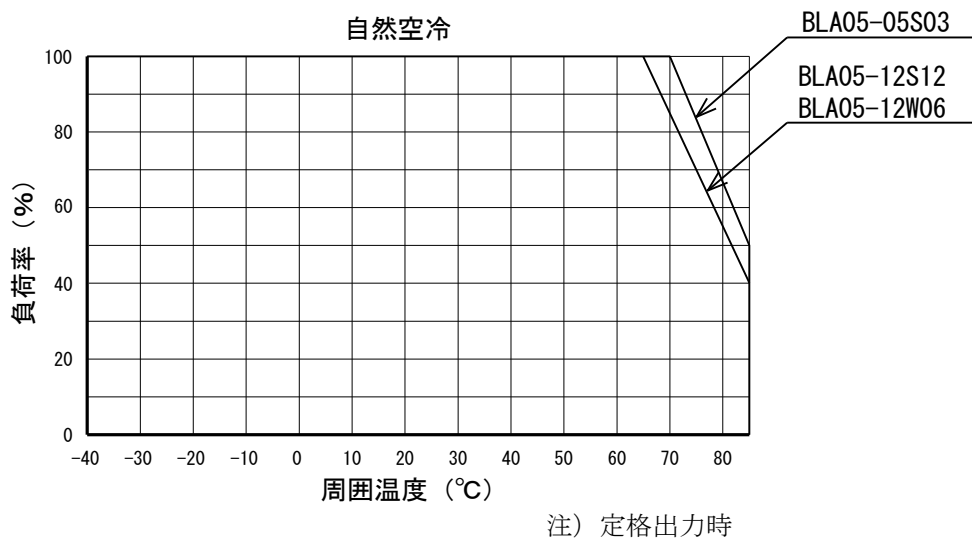
形名	容量値	
	プラス出力側	マイナス出力側
BLA05-05S30	0~100 μF *1	-
BLA05-12S12	0~47 μF *1	-
BLA05-12W06	0~22 μF *2	0~22 μF *3

*1 6-1 項の標準接続回路における C2 と C3 の和

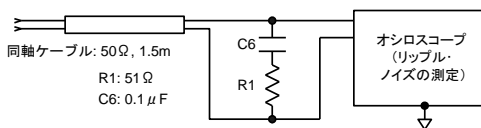
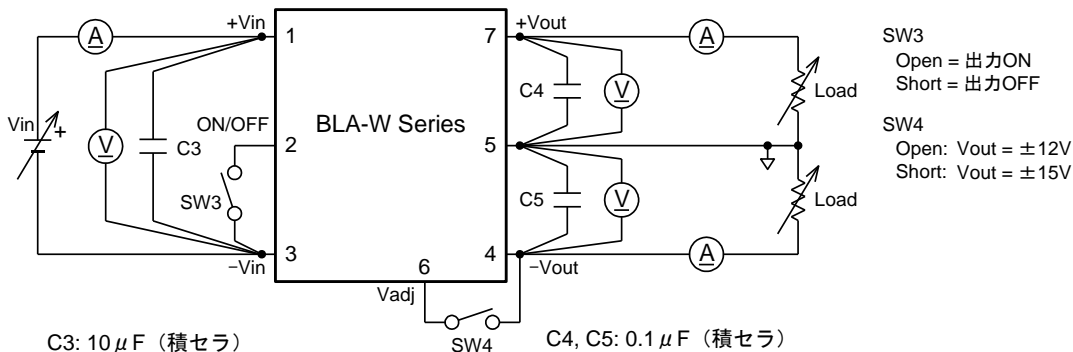
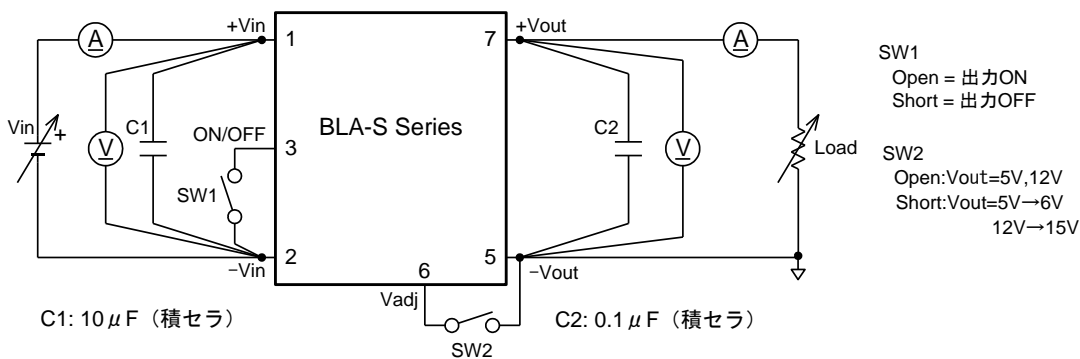
*2 6-2 項の標準接続回路における C2 と C4 の和

*3 6-2 項の標準接続回路における C3 と C5 の和

4-3 温度ディレーティング



4-4 測定回路



4-5 付属機能

項目	仕様・規格	条件
過電流保護回路	105%以上にて動作、自動復帰	
過電圧保護回路	なし	
出力電圧可変範囲	4.75 ~6.0V (BLA05-05S30) 11.4~15V (BLA05-12S12) ±11.4~±15V (BLA05-12W06)	外付け抵抗による 7-3 項参照
ON/OFF 制御	オープンで出力 ON Low (0~0.3V、4mA max.) で出力 OFF	7-1 項参照

4-6 絶縁耐圧・絶縁抵抗

1) 絶縁耐圧

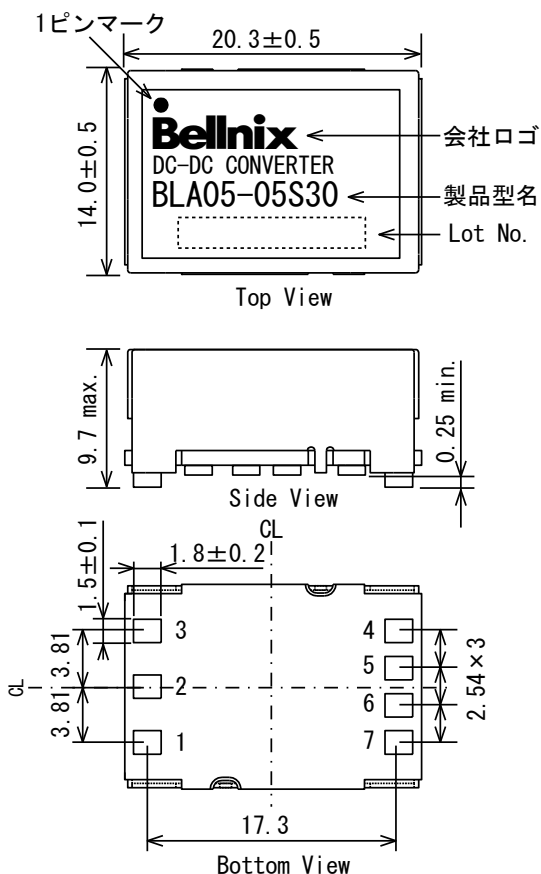
入カ-出力, 入カ-ケース, 出カ-ケース間: AC500V, 1 分間

2) 絶縁抵抗

入カ-出力, 入カ-ケース, 出カ-ケース間: 50MΩ 以上 (DC500V 時)

5. 外形寸法及び端子説明

5-1 形状・寸法



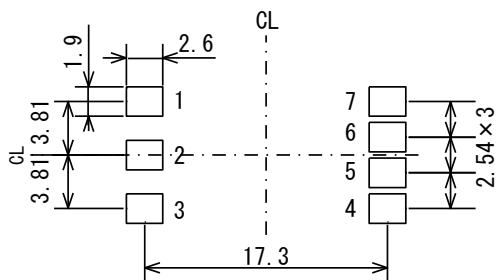
Pin	Function	
	BLA-S	BLA-W
1	+Vin	+Vin
2	-Vin	-Vin
3	ON/OFF	ON/OFF
4	NC	-Vout
5	-Vout	Com
6	Vadj	Vadj
7	+Vout	+Vout

端子、及びケースの材質

端子 . . . 材質: 銅
 処理: ニッケルメッキ後、
 金メッキ
 ケース . . . 材質: 洋白

- 単位 mm
- 指定なき寸法公差±0.3
- 重量=3.2g typ.
- 端子のばたつき 0.2mm max
 (水平面に置いたときの端子部の浮き)

5-2 推奨フットプリント寸法



注) 上記寸法は推奨値です。設計時にはお客様の設計基準を考慮の上、設計して下さい。

5-3 Lot No. 表示

1 1 (2011年1月製造)

1 D 2 (2011年12月製造)

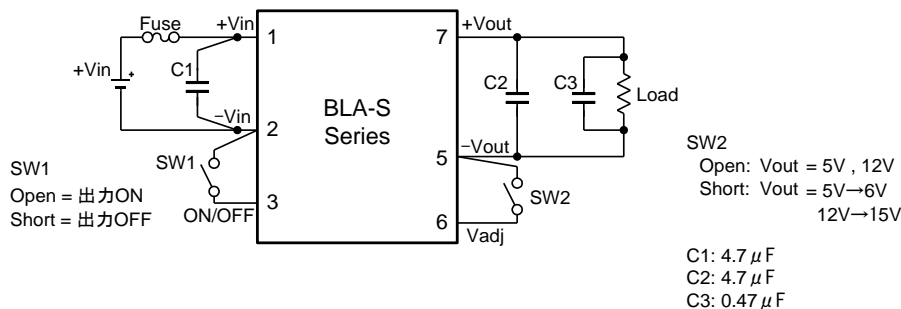
製造管理密番 (無表示の場合もあり。)

製造月 (1~9月=1~9、10月=O、11月=N、12月=D)

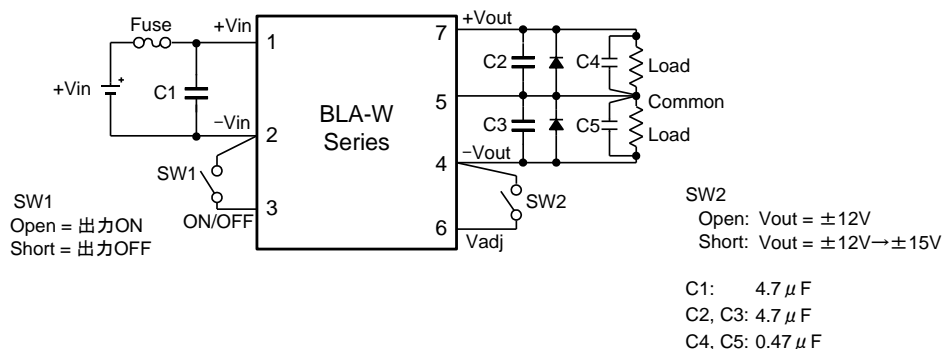
製造年 (西暦末尾1桁)

6. 標準接続回路

6-1 BLA-S シリーズ



6-2 BLA-W シリーズ



注) 本製品はヒューズ (Fuse) を内蔵しておりません。必ず+Vinラインにヒューズを接続してください。供給電源はヒューズを切断できる容量を持たせて下さい。

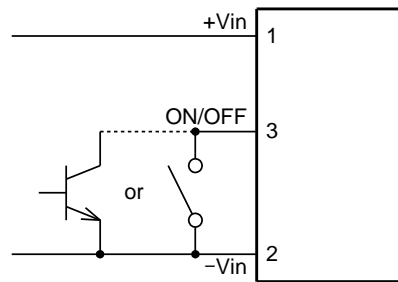
7. 各種機能

7-1 ON/OFF 制御

ON/OFF コントロール機能を使用することにより入力を投入、切断せずに出力電圧を ON/OFF 制御する事ができます。

-Vin(2 番ピン)と ON/OFF(3 番ピン)間

- ・オープン (2V max.) : 出力 ON
- ・ショート (0 ~0.3V 4mAmax.) : 出力 OFF



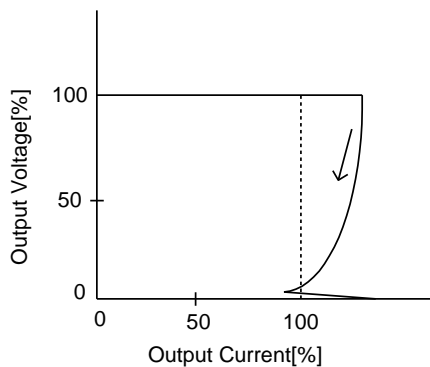
7-2 出力過電流保護機能

出力電流が過電流状態となった時は出力電圧を低下させ、過電流保護回路の動作を開始します。(過電流保護回路動作電流：定格電流値の 105%以上)

過電流状態が解除された時は、通常自動復帰します。但し、30 秒以上過電流状態が保持された場合は、破損する可能性があるため、30 秒以内に過電流状態を解除して下さい。

また、何らかの理由により過電流状態を解除しても自動復帰しない場合は、一度電源を切るか、ON/OFF 制御にて出力を OFF してから再起動して下さい。

過電流動作時の特性



注) 過電流保護特性はフの字状に戻る垂下特性になる場合があります。ランプ、モーター等の非線形負荷や定電流負荷に接続されますと、起動時に出力電圧が立ち上がらないことがありますので御注意ください。

7-3 出力電圧可変

7-3-1 Vadj と-Vout 端子をショート

Vadj 端子と-Vout 端子間をショートすると、下記表のように出力電圧を最大に設定できます。出力電圧を可変しない場合、この端子はオープンにしてください。

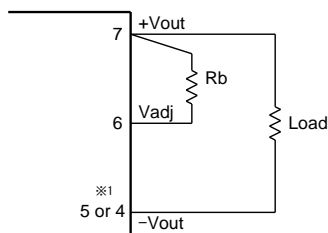
Vadj 端子の接続に対する出力電圧

形名	Vadj 対-Vout 端子間	
	オープン	ショート
BLA05-05S30	5.0V	6.0V
BLA05-12S12	12.0V	15.0V
BLA05-12W06	±12.0V	±15.0V

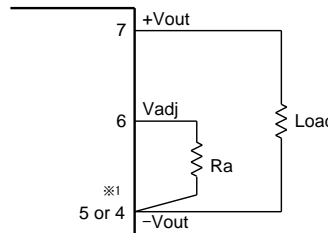
7-3-2 抵抗可変制御

Vadj 端子と+Vout 端子間または-Vout 端子間に抵抗を接続することにより、出力電圧を可変することができます。

出力電圧を下げる場合



出力電圧を上げる場合



※ 1 -Vout 端子：BLA-S は 5 ピン、BLA-W は 4 ピン

型名	出力電圧を下げる場合	出力電圧を上げる場合
	出力電圧：Vo[V], 接続抵抗：Rb[kΩ]	出力電圧：Vo[V], 接続抵抗：Ra[kΩ]
BLA05-05S30	$Vo = (2490 Rb + 7221) / (500 Rb + 1700)$ $Rb = (7221 - 1700 Vo) / (500 Vo - 2490)$ 可変範囲：Vo=4.75V min.	$Vo = (2490 Ra + 7221) / (500 Ra + 1200)$ $Ra = (7221 - 1200 Vo) / (500 Vo - 2490)$ 可変範囲：Vo=6.0V max.
BLA05-12S12	$Vo = (2996 Rb + 17643) / (250 Rb + 2605)$ $Rb = (17643 - 2605 Vo) / (250 Vo - 2996)$ 可変範囲：Vo=11.4V min.	$Vo = (2996 Ra + 17643) / (250 Ra + 1175)$ $Ra = (17643 - 1175 Vo) / (250 Vo - 2996)$ 可変範囲：Vo=15.0V max.
BLA05-12W06	$Vo = (10607 Rb + 67006) / (440 Rb + 12012)$ $Rb = (67006 - 12012 Vo) / (440 Vo - 10607)$ 可変範囲：Vo=±11.4V min.	$Vo = (2652 Ra + 26977) / (110 Ra + 902)$ $Ra = (26977 - 902 Vo) / (110 Vo - 2652)$ 可変範囲：Vo=±15.0V max.

注) 出力電圧を可変した場合は、最大電力(1.5W)以下で使用して下さい。
出力電圧 Down 可変の場合、Rb は Vo min 設定抵抗値以下の抵抗を接続しないで下さい。

7-4 起動・停止電圧

本製品の、起動電圧及び停止電圧は周囲温度により異なります。下記表を御参照ください。

周囲温度	起動・停止電圧範囲
-40~0°C	2.2~3.15V
0~85°C	1.5~2.9V

7-5 最低入力電圧

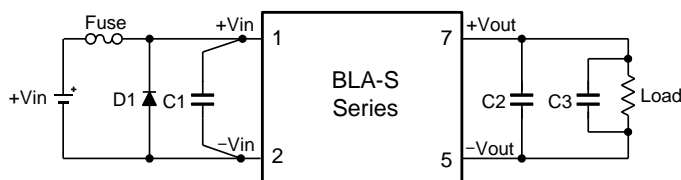
本製品は周囲温度により最低入力電圧が異なります。下記表を御参照ください。

周囲温度	最低入力電圧
-40~0°C	3.2V
0~85°C	3.0V

8. 入力電源の逆接続防止方法（例）

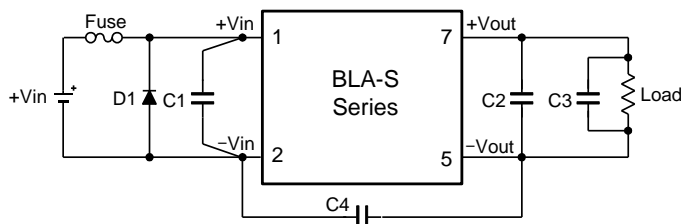
本製品は、誤って入力の極性を逆に接続しますと破損します。逆接続の恐れがある場合は、下記の図のように保護回路を付加して下さい。

下記図はヒューズとダイオードを用いた例です。



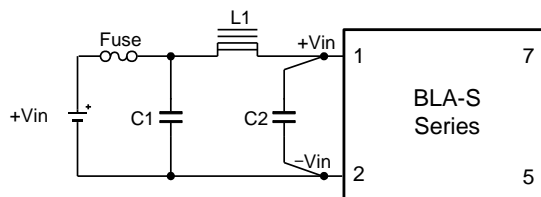
9. コモンモードノイズ低減方法（例）

本製品の共通モードノイズを低減する場合、下図のように1次-2次間に1000pF程度のコンデンサ(C4)を接続してください。この際、あまり大きな容量のコンデンサを接続しますと、1次-2次間の結合容量が大きくなりますので御注意ください。



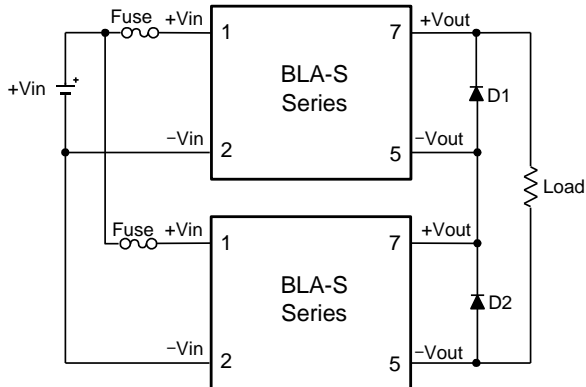
10. 入力帰還ノイズ低減方法（例）

入りにII型フィルタを構成する事によりコンバータからの入力帰還ノイズを低減する事が出来ます。必要に応じて取り付けてください。



11. 直列運転方法（例）

本製品を下図のように配線することにより、直列運転が可能です。出力電流は直列接続している電源のいずれか小さい方の定格電流以下とし、電源内部に定格以上の電流が流れ込まないようにしてください。



注) 並列運転はできません。

D1, D2: 順方向電圧の低いショットキバリアダイオードを推奨

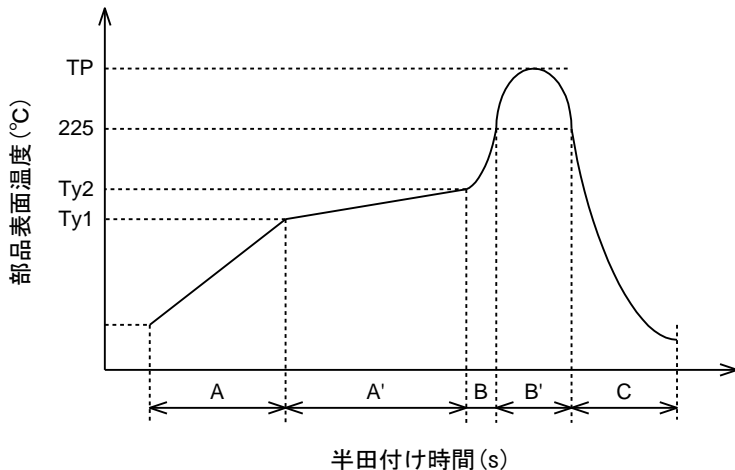
12. ハンダ付け条件

ハンダ付け温度及び時間は下記の条件で行って下さい。本コンバータはフローでの実装はできません。

リフロー法

リフロー温度プロファイル

Sn-3Ag-0.5Cu 系はんだの場合



A	1.0 ~ 3.0°C/s
A'	Ty1: 150±10°C Ty2: 170±10°C Ty1 ~ Ty2: 40 ~ 100s
B	1.0 ~ 4.0°C/s
B'	TP: 245°Cmax. 225°C以上: 20 ~ 40s
C	1.0 ~ 5.0°C/s

リフロー中は製品に対して振動を加えないで下さい。
リフロー回数は1回までとします（裏面搭載は不可）。
※共晶半田を使用の場合、上記プロファイル条件以下であれば使用可能です。

13. 振動・衝撃試験

振動 10 ~ 55Hz 全振幅 1.52mmp-p (3方向各2時間)
帰引時間 15分
衝撃 加速度 100G (3方向各3回、計18回)
持続時間 6ms

14. 洗浄について

本製品の丸洗い洗浄はできません。本製品は無洗浄フラックスを推奨いたします。

15. 注意事項

本製品を御使用の際にはお客様の安全を確保する為に仕様をご覧になり、下記の注意事項を必ず守って御使用下さい。

- 本製品は一般電子機器（事務機、通信機器、測定機器）に使用される事を意図としております。本製品の破損が直接人命・財産に影響を与える恐れのある医療機器、原子力機器、列車などには使用しないで下さい。一般電子機器以外に使用される場合は弊社までご確認下さい。
- 本製品は特性改善及びその他の理由により、予告なく仕様の内容に大きな影響を及ぼさない範囲でのマイナー変更や構成部品の変更等を行う場合があります。
- 本製品は並列運転できません。
- 本製品の実装には、コネクタ、ソケットを使用しないで下さい。接触抵抗の影響で性能を満足できない場合があります。プリント基板への実装はハンダ付けにて実施下さい。
- 本製品には過電流保護回路が内蔵されておりますが、長時間の短絡は故障の原因になりますので避けて下さい。
- 本製品を規格外の電氣的条件や、温度等の環境条件等で使用した場合には破損する事があります。必ず規格内で使用して下さい。
- 本製品は、腐食性ガスが発生する場所や塵埃の影響を受ける場所での使用は避けて下さい。
- 静電気により破損する恐れがあります。作業者に帯電した静電気は接地放電させる等、静電対策された環境で作業して下さい。
- 本製品はヒューズを内蔵しておりません。アブノーマル時、入力に過大電流が流れたときの保護として+入力ラインに溶断特性や $I^2 t$ 特性を考慮したヒューズを接続して下さい。供給電源はヒューズを切断できる容量を持たせて下さい。
- 本製品は過電圧保護を内蔵しておりません。
- 本製品には試験成績書は添付されません。

16. 保証

本製品の保証期間は1年間となっております。保証期間中に弊社の設計、製造上の要因で不具合が生じた場合には無償にて修理、又は良品と交換させて頂きます。ただし、内部の改造等をされた場合には保証することができません。

また本製品の保証範囲は当該製品の範囲となります。