

三端子
高効率

NEW
BELNIX

RoHS
Compliance



3端子レギュレータと互換!

1.8 ~ 5 Watt R-78xx-1.0 Series

Ultra High Efficiency Step Down DC-DC Converters/R-78 Series

超高効率(94%)、3端子 ステップダウンDC-DCコンバータ

Input: 4.75 ~ 18V

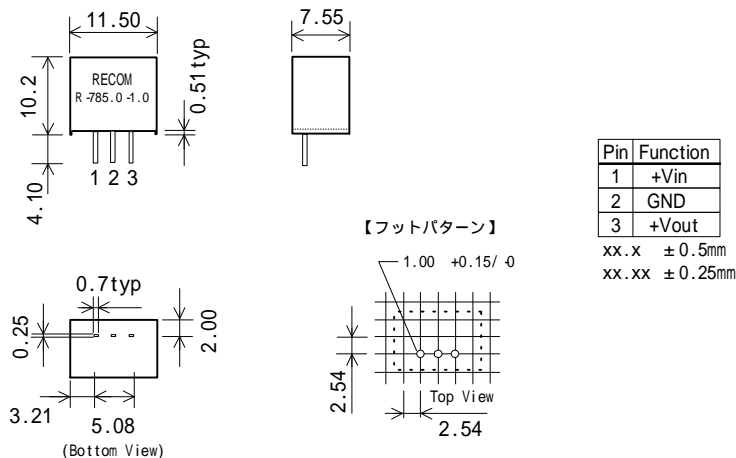
Output: 1.8V、2.5V、3.3V、5.0V

- ・ 短絡保護回路内蔵
- ・ 動作温度 -40 ~ +85 (温度ディレーティング要)
- ・ RoHS指令対応
- ・ SIP3Pinサイズ 超小型
- ・ 三端子レギュレータコンパチブル
- ・ 高効率 82% ~ 94%
- ・ スイッチング 周波数 350KHz typ.

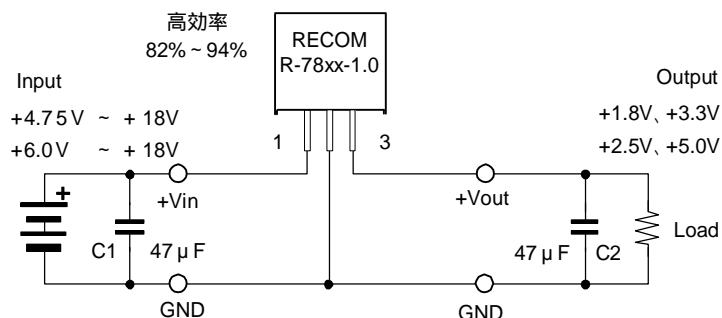
形名 Models R-78 Series	入力電圧 Input V Vdc	出力電圧 Output V Vdc	出力電流 Output I A	入力変動 Line Reg. %(typ.)	負荷変動 Load Reg. %(typ.)	リップル Ripple Noise mVpp(typ.)	効率 Efficiency %(typ.)
R-781.8-1.0	4.75 ~ 18	1.8	0 ~ 1.0	0.2	0.4	20	82
R-782.5-1.0		2.5	0 ~ 1.0				87
R-783.3-1.0		3.3	0 ~ 1.0				90
R-785.0-1.0	6.5 ~ 18	5.0	0 ~ 1.0				94

- ・ この製品はRECOM社提携製品です。
- ・ 最大出力容量 220μF max.
- ・ 負荷変動:10% ~ 100%の負荷電流時
- 1. 効率は最低入力電圧・定格出力電流時の値です。

外形寸法図



標準接続図



R78シリーズは三端子レギュレータの要領でお使いください!

ご注意!

- ・ 本カタログは製品の概要です。設計時にはデータシートをご覧ください。
- ・ この製品は人命、財産に直接影響与える用途にはご使用になれません、ご相談ください。