

# 1.5 Watt OHV Series

Ultra Small Size, High Voltage Output DC-DC Converters/OHV 1.5 Watt Series

## 中高圧 DC-DCコンバータ

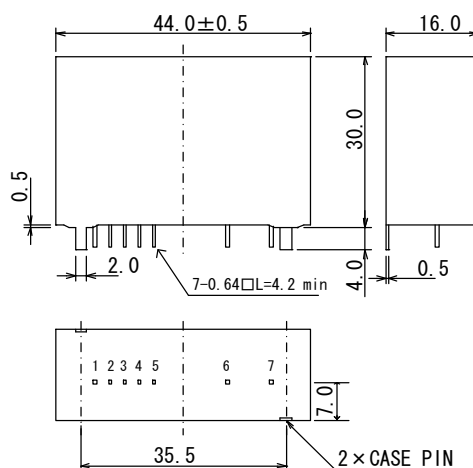
Input: 12V、15V

Output: 1000V、1500V、2000V

- ・低リップルノイズ
- ・世界極小サイズ
- ・出力電圧 0%~100%可変
- ・制御電圧 0~+6V
- ・制御抵抗 5kΩ可変抵抗
- ・5面金属シールドケース採用
- ・高信頼性、高寿命
- ・短絡、過電流保護回路付
- ・入力-出力間、非絶縁型
- ・MTBF期待値40万時間
- ・動作温度 -10℃~+50℃  
(温度ディレーティング要)
- ・RoHS指令対応

形名 Models OHV Series	入力電圧 Input V Vdc	入力電流 Input I A (typ.)	出力電圧 Output V Vdc	出力電流 Output I mA	入力変動 Line Reg. % (typ.)	リップル Ripple Noise mVpp (typ.)	負荷抵抗 Load kΩ (min.)
OHV12-1.0K1500P	11.0~13.0	0.28	0~+1000	0~1.5	0.01	5	666.7
OHV12-1.0K1500N			0~1000				
OHV12-1.5K1000P	11.0~13.0	0.28	0~+1500	0~1.0	0.01	7	1500
OHV12-1.5K1000N			0~1500				
OHV12-2.0K700P	11.0~13.0	0.28	0~+2000	0~0.7	0.01	10	2857
OHV12-2.0K700N			0~2000				

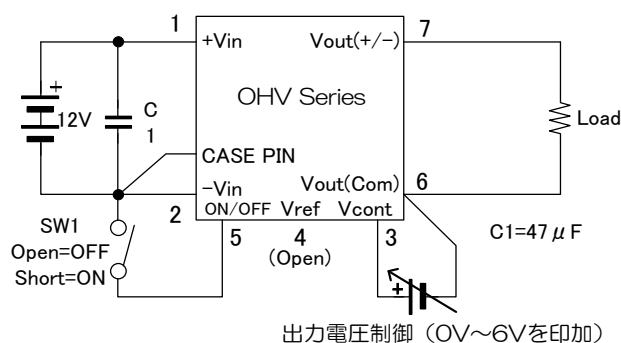
□ 外形寸法図



Pin	Function
1	+Vin
2	-Vin
3	Vcont
4	Vref
5	ON/OFF
6	Vout(Com)
7	Vout(+/-)

重量: TBDg typ.  
単位: mm

□ 標準接続図



・ご注意！  
本カタログは製品の概要です。  
設計時にはデータシートを  
ご覧下さい。